

referência / reference

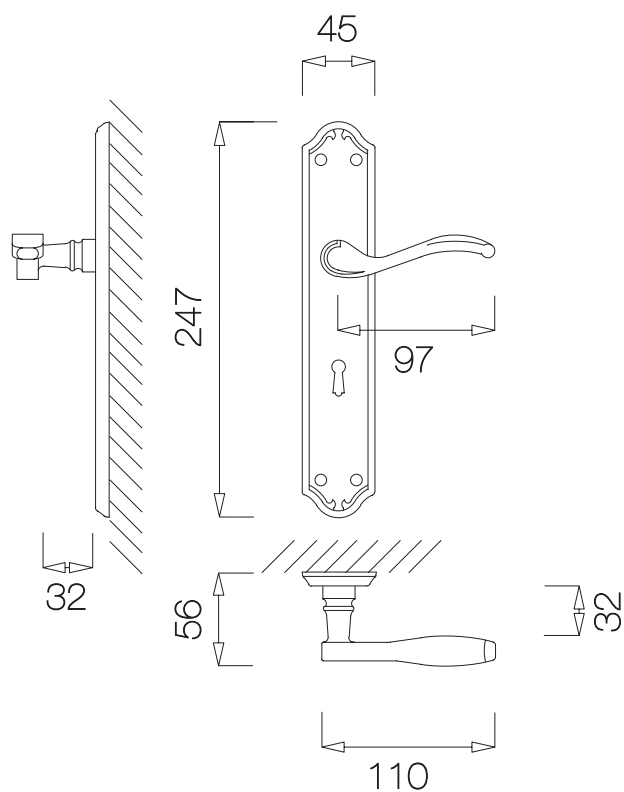
peso embalagem / weight pack

embalagem / pack

497

10,4 kg

12



latão polido brilhante
polished brass
(1)



bronzeado satinado
satin antique brass
(7)