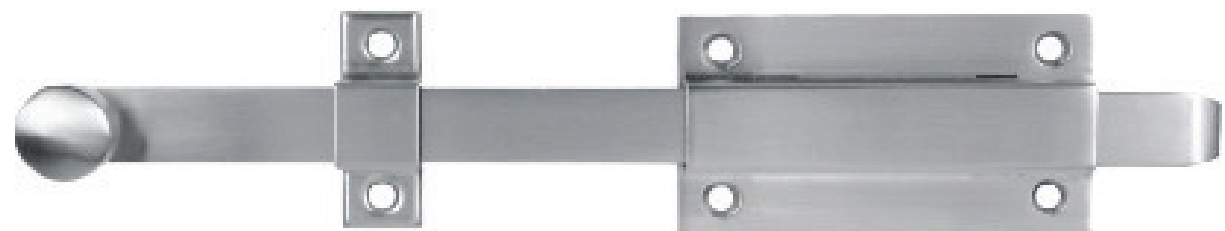
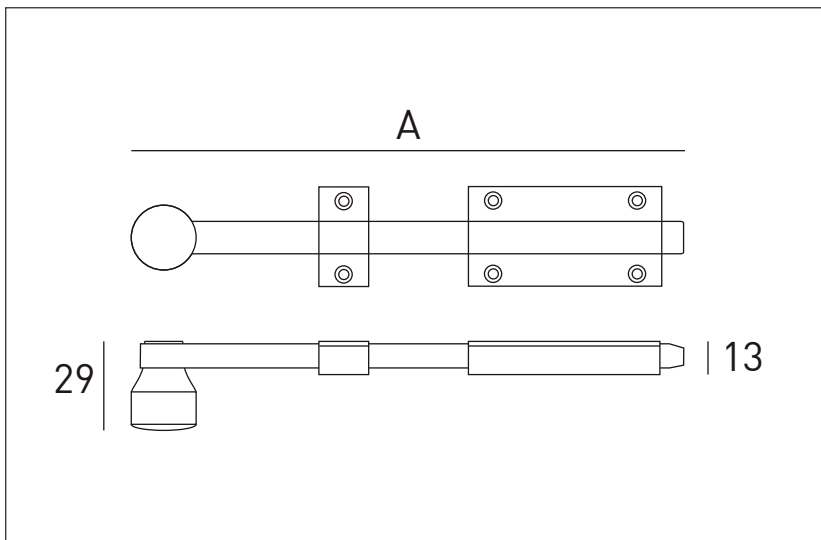


IN.17.603



		A
Fecho	IN.17.603.200	200
Bolt	IN.17.603.300	300
Pasador	IN.17.603.400	400
	IN.17.603.500	500

AISI 304