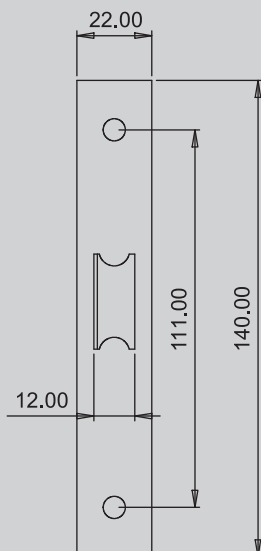
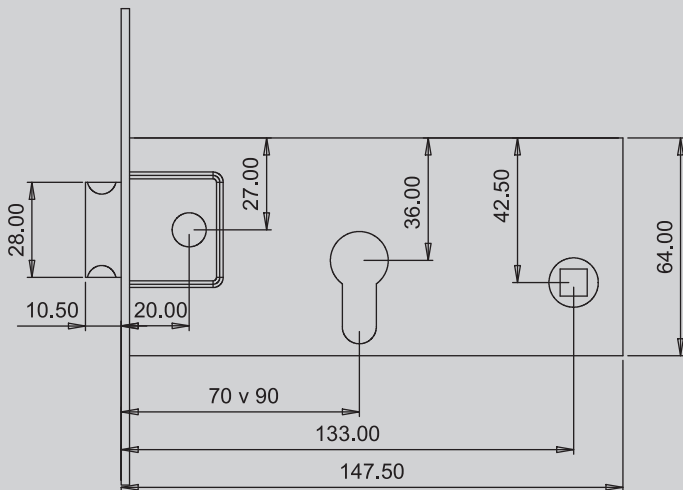
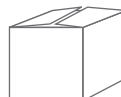


ref. 579I

- Fechadura de almofada para alumínio, testa inox com entrada de cilindro
- Cerradura de pano para aluminio, frente de acero inoxidable, entrada de cilindro normal
- Mortise lock for aluminium doors, without cylinder, with spring latch convertible into dead bolt, and stainless steel forend



Embalagem:  
Caja:  
Box:  
10 Und.



**GNS**<sup>®</sup>

Tamanho

70 90