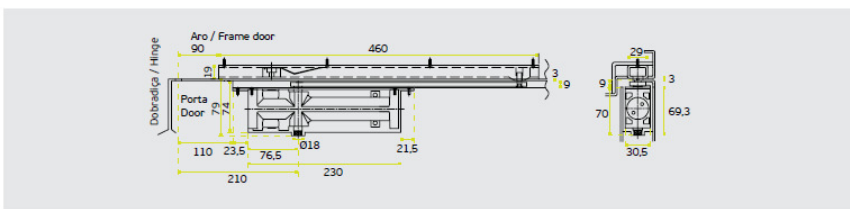




MOLAS DE PORTA / DOOR CLOSERS / CIERRA PUERTAS



21.801

Mola de porta /
Door closer / Cierra puertas



As molas de porta IN.21.801 JNF são uma solução inovadora para os edifícios modernos, permitindo uma integração perfeita do mecanismo no interior da porta. O mecanismo fica completamente oculto na porta graças ao corpo muito compacto, somente 31mm de espessura, podendo ser instalada em portas de madeira com 40mm ou portas metálicas de 40mm. O corpo da mola é em alumínio e o revestimento visível do aro superior é em aço inoxidável EN 1.4301 dando um revestimento perfeito aos acessórios visíveis. Mola reversível.

The IN.21.801 JNF door closers It's the ultimate solution for modern buildings that allows a perfect integration of the mechanism inside the door. No appearance mechanisms will be visible in the door due to the very compact but very performant slim body. Thanks to the very low thickness, only 31mm, the door closer can be installed in wood doors leaf with thickness from 40 mm or metallic leaf thickness from 40 mm. Alluminium body with Stainless Steel EN 1.4301 cover gives a perfect finish at the visible accessories on the top frame. No handed arm, the JNF IN.21.801 closer can be installed in right or left doors. Reversible door closer.

Los cierra puertas ocultos IN.21.801 son una solución innovadora para edificios modernos, permitiendo una integración perfecta del mecanismo en el interior de la puerta. El mecanismo queda completamente oculto en la puerta gracias a que su cuerpo es muy compacto, tan solo 31mm de espesor, pudiendo ser instalado tanto en puertas de madera de 40 mm, como en puertas metálicas de 40 mm. El cuerpo del cierra puerta es de aluminio y el revestimiento visible del aro superior es de acero inoxidable EN 1.4301, dando un revestimiento perfecto a los accesorios visibles. Cierra puertas reversible.

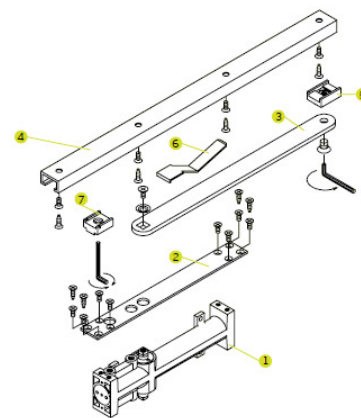
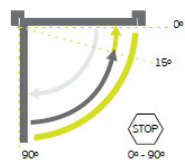
Instalação na porta / Installation on the door /
Instalación en la puerta



Instalação no aro superior / Installation in the upper
frame / Instalación en lo tope de la puerta

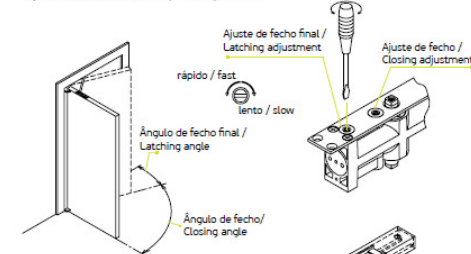


Abertura Opening / Apertura
Velocidade de fecho Closing speed / Velocidade de freno
Velocidade do fecho final Final closing speed / Velocidade de golpe final
Posição de paragem ou limitação de abertura/ Stop position or opening limit/ Posición de retención o limitación de apertura



- 1 Corpo / Body
- 2 Barra de fixação / Fixing plate
- 3 Braço / Main arm
- 4 Calha / Track
- 5 Batente / Stopper
- 6 Retentor / Spring plate
- 7 Carril / Fixing part

Ajuste de velocidade / Speed adjustment



Ajuste da paragem na abertura / Hold open adjustment

