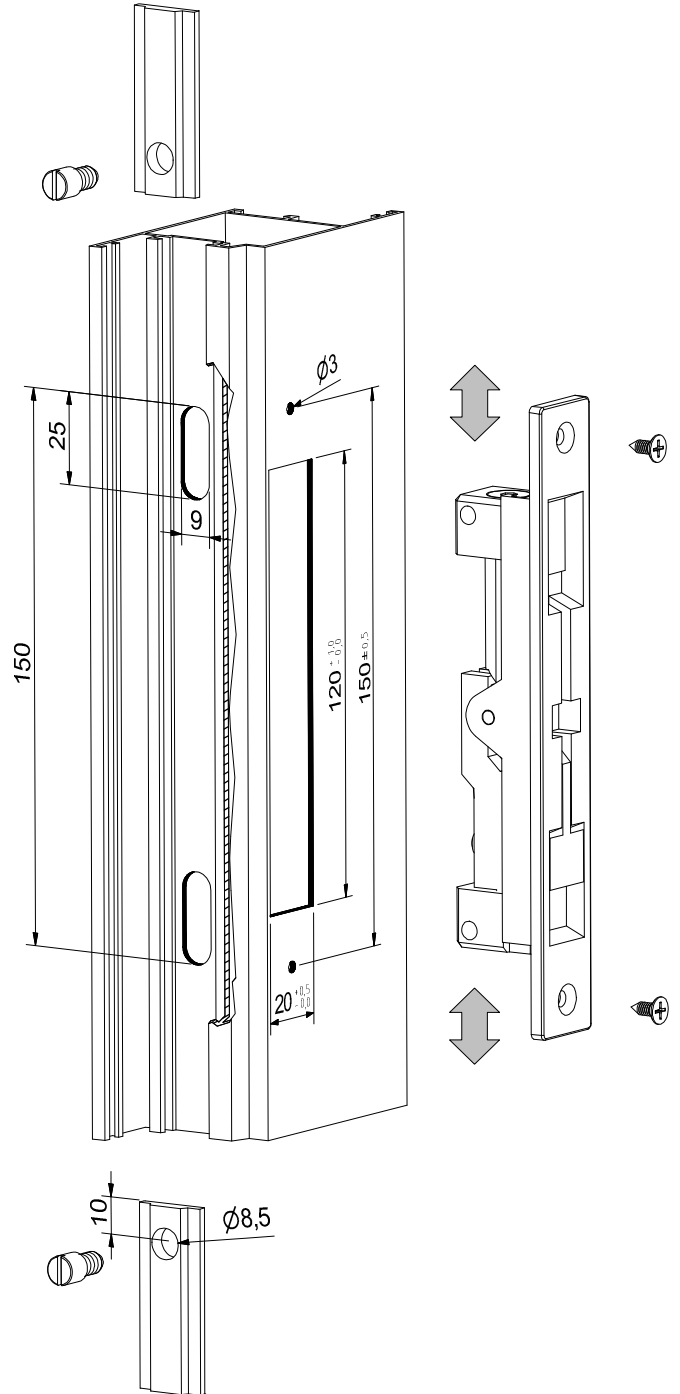
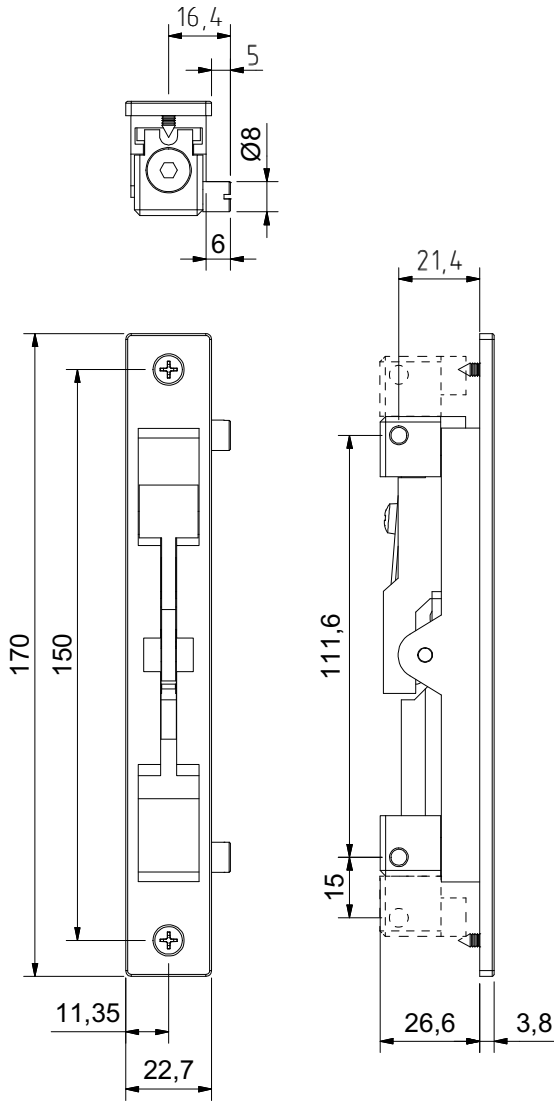


Maquinação # Machining # Mecanizado # Usinage



Peças # Part # Piezas # Pieces

Pernos de ligação M6x10 inox

Connection pins M6x10 in stainless steel
Tornillos de ligacion M6x10 de acero inox
Lien boulons M6x10 en acier inox

Materiais # Materials # Materiales # Matériels

Zamak e inox

Zamak and Stainless steel
Zamak y acero inox
Zamak et acier inox

Acabamento # Finishing # Acabados # Finitions

Lacado preto ou branco

White or black powder painting
Lacado negro o blanco
Laqué noir ou blanc

Embalagem # Packaging # Empaquetado # Emballage



Qty: 20

Observações # Comments # Observaciones # Observations: Parafusos de fixação não incluídos # Fixation not included # Fijación no incluídos # Fixation pas compris

Nota: O conteúdo desta folha técnica é puramente informativo. A instalação é feita com total responsabilidade do instalador. The content of this technical sheet is purely informative. The installation is done with total responsibility of the installer.