

# caixas de correio

mail boxes | buzones de correo

**f1** J4750 1F

**f2** J4750 2F

## Material

- Corpo em alumínio; aros em poliamida e visores em policarbonato.

- Corpo em alumínio; aros em poliamida e visores em policarbonato.

PT

## Embalagem

- Caixa com 1 unid.

- Caixa com 1 unid.

Aprovado pelos CTT de acordo com o Decreto Lei Regulamentar n.º21/98 de 04/09/98 receptáculos postais

ING

## Material

- Aluminium's body; polyamide's rims and polycarbonate's displays.

- Aluminium's body; polyamide's rims and polycarbonate's displays.

## Packaging

- Box with 1 unit.

- Box with 1 unit.

## Materiales

- Cuerpo en aluminio; aros en poliamida y viseras en policarbonato.

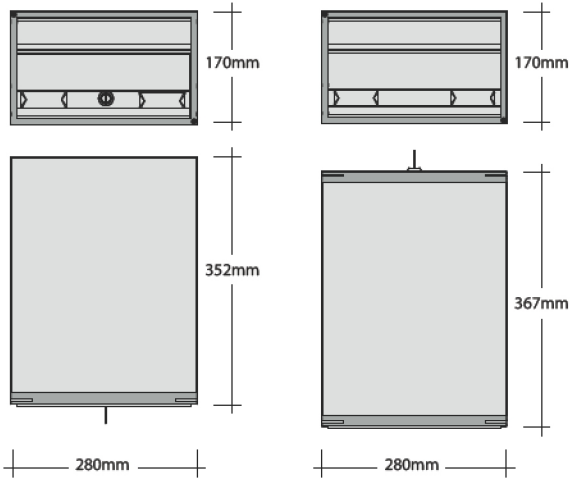
- Cuerpo en aluminio; aros en poliamida y viseras en policarbonato.

ES

## Embalage

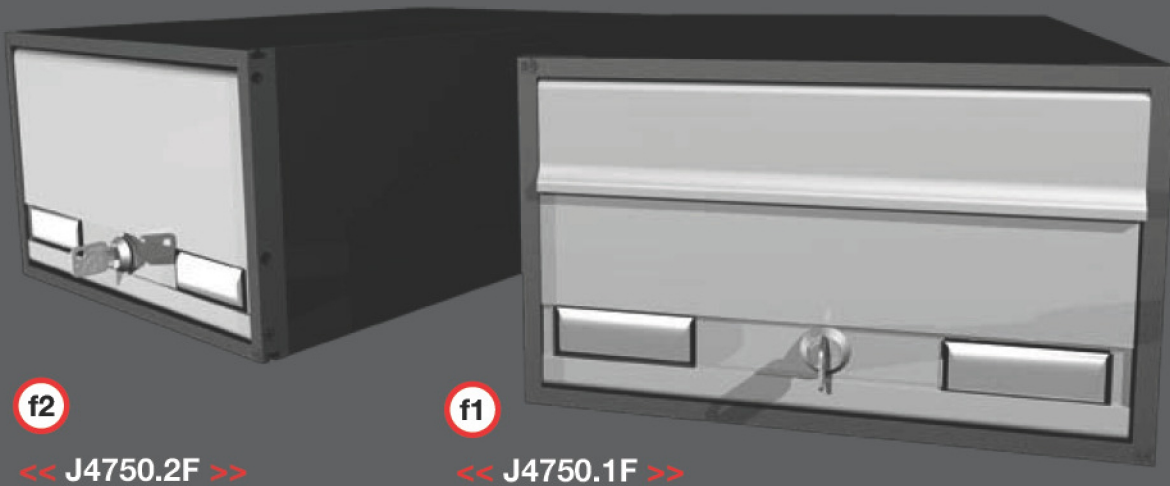
- Caja com 1 unid.

- Caja com 1 unid.



Cores | Colors | Cores

9005	
9110	
6005	
6200	
1015	
3005	
ac. nat.	
8146	



**f2**  
 << J4750.2F >>

**f1**  
 << J4750.1F >>