

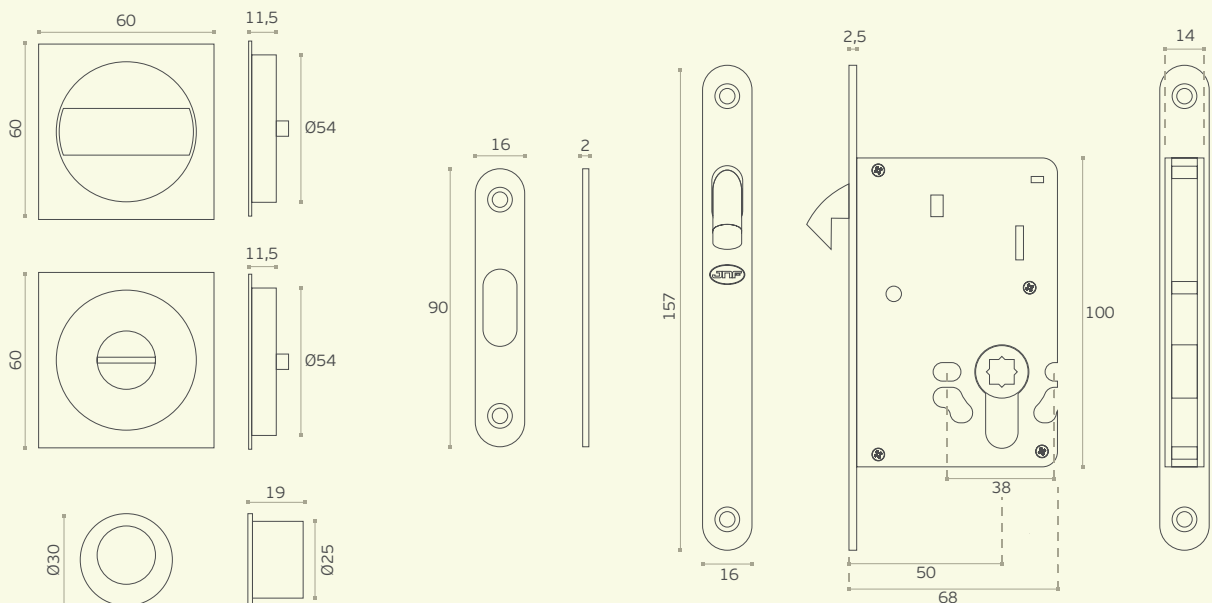
FECHADURAS PARA PORTAS DE CORRER / MORTISE LOCKS FOR SLIDING DOORS / CERRADURAS PARA PUERTAS CORREDERAS

20.938.NS

Fechadura de embutir para portas de correr.
Fronte e chapa testa em aço inox EN 1.4301.
Fornecida com conjunto de puxadores de embutir em liga de zinco com acabamento em níquel satinado /

Mortise door lock for sliding doors.
 Front and strike plate made in stainless steel EN 1.4301.
 Supplied with complete set of flush handles made in zinc alloy with satin nickel finish /
 Cerradura de embutir para puertas correderas.
 Fronte y cerradero en acero inox EN 1.301.
 Suministrada con conjunto de cazoletas de embutir en zamak y acabado en niquelado satin.

Material: EN 1.4301
 Satinado / Satin / Satin





20.938.BA
EN 1.4301 - Black anthracite



20.938.RCO
EN 1.4301 - RAW Copper



20.938.RG
EN 1.4301 - RAW Gold



20.938.LB
Bronzeado / Bronze /
Bronce.



20.938.D
Dourado / Gold Plated /
Latón Pulido.



20.938.NS
Satinado / Satin /
Satin.



20.938.CM
Cromado mate / Matte Chrome plated /
Cromado Satin.



20.938.CR
Cromado / Chrome plated /
Cromado Brillo.