

22X

22X / UK

- Cam rotation 180°
- 2 nickel plated brass keys
- Rotor fixation by clip
- Straight cam
- Steel anti-turn
- 5 brass levers
- Key extractable from open and closed position

Options:

- identical keys (KA)
- 2.000 guaranteed key combinations (KD)
- cam rotation 90°
- articulated keys
- long, angular and curved cam

Rotor	Cap	Top	Nut	Cam
Zamak 5	Zamak 5	Stainless Steel AISI 304	Zamak 5	Steel

22X / FR

- Rotation de la batteuse 180°
- 2 clés en laiton nickelé
- Fixation du rotor par clip
- Languette plat
- Bloqueur en acier
- 5 leviers en laiton
- La clé sorte en position ouverte et fermée

Options:

- clés identiques (KA)
- 2.000 combinaisons de clés garanties (KD)
- rotation de la batteuse 90°
- clés articulées
- batteuse longue, courbée ou en coin

Rotor	Corps	Couvercle	Écrou	Languette
Zamak 5	Zamak 5	Inox AISI 304	Zamak 5	Acier



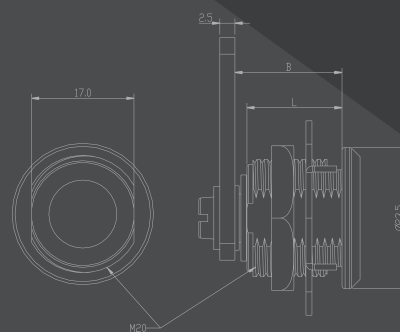
22X / ES

- 180° de rotación del pistón
- 2 llaves de latón niquelado
- Fijación del router a través de freno
- Patilla derecha
- Anti-giro acero
- 5 paletas en latón
- Llave hoja posición abierto y cerrado

Opciones:

- grupos de llaves iguales (KA)
- 2.000 combinaciones de llaves garantizadas (KD)
- 90° de rotación de patilla
- llave articulada
- patilla larga, quinada o curva

Router	Capa	Tapa	Tuerca	Patilla
Zamak 5	Zamak 5	Inox AISI 304	Zamak 5	Acero



/ 15

22X / PT

- Rotação patilha 180°
- 2 chaves em latão niquelado
- Fixação do roter por freio
- Patilha direita
- Anti-giro aço
- 5 palhetas em latão
- Chave sai posição aberto e fechado

Opções:

- grupos de chaves iguais (KA)
- 2.000 combinações de chaves garantidas (KD)
- rotação patilha 90°
- chave articulada
- patilha comprida, quinada ou curva

Ref#	220	221	222	223	224
L	16	20	25	30	40
B	18	22	27	32	42

Rotor	Capa	Tampa	Porca	Patilha
Zamak 5	Zamak 5	Inox AISI 304	Zamak 5	Aço

