

referência / reference

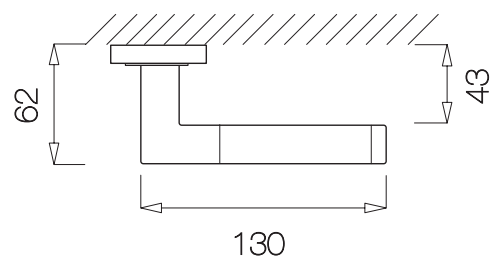
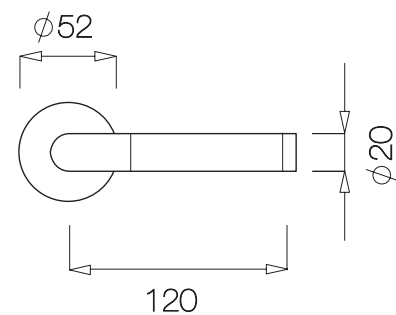
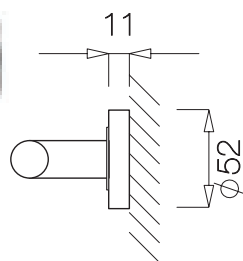
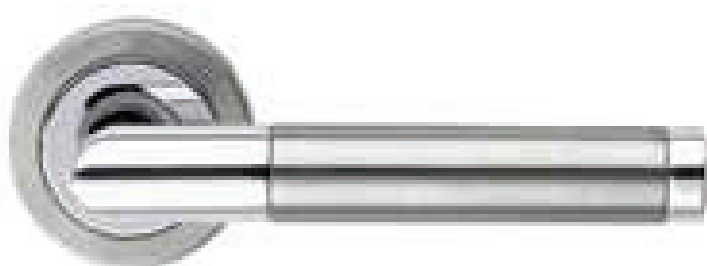
peso embalagem / weight pack

embalagem / pack

792

6,60 kg

8



cromado brilhante/aço inox satinado
bright chrome/satin stainless steel
(67)



cromado veludo mate/aço inox satinado
mate chrome velvet/satin stainless steel
(81)