

280

280 / UK

- Cam rotation 180°
- 2 nickel plated brass keys
- Rotor fixation by clip
- Straight cam (37/10.5)
- 5 brass levers
- Key extractible from open and closed position

- Options:**
- square lock (ref. 281)
 - 2.000 guaranteed key combinations (KD)
 - cam rotation 90°
 - rotor fixation by nut
 - identical keys (KA)
 - articulated keys
 - special cams

Rotor	Cap	Top	Nut	Cam
Zamak 5	Zamak 5	Stainless Steel AISI 304	Zamak 5	Steel

280 / FR

- Rotation de la batteuse 180°
- 2 clés en laiton nickelé
- Fixation du rotor par clip
- Languette plate (37/10.5)
- 5 leviers en laiton
- La clé sort en position ouverte et fermée

- Options:**
- serrure carrée (réf 281)
 - 2.000 combinaisons de clés garanties (KD)
 - rotation de la batteuse 90°
 - fixation du rotor par boulon
 - clés identiques (KA)
 - clés articulées
 - languette special

Rotor	Corps	Couvercle	Écrou	Languette
Zamak 5	Zamak 5	Inox AISI 304	Zamak 5	Acier

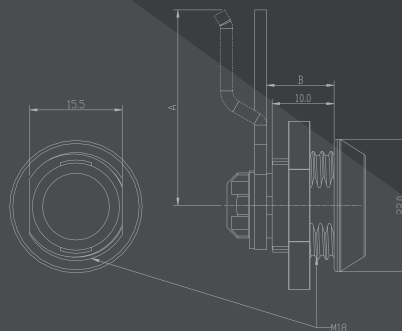


280 / ES

- 180° de rotación de patilla
- 2 llaves de latón niquelado
- Fijación del router a través de freno
- Patilla derecha (30/10.5)
- 5 paletas en latón
- Llave hoja posición abierto y cerrado

- Opciones:**
- cerradura cuadrada (refª 281)
 - 2.000 combinaciones de llaves garantizadas (KD)
 - 90° de rotación de patilla
 - fijación del router a través de tuerca
 - grupos de llaves iguales (KA)
 - llave articulada
 - patilla especial

Router	Capa	Tapa	Tuerca	Patilla
Zamak 5	Zamak 5	Inox AISI 304	Zamak 5	Acero



/ 21

280 / PT

- Rotação patilha 180°
- 2 chaves em latão niquelado
- Fixação do roter por freio
- Patilha direita (37/10.5)
- 5 palhetas em latão
- Chave sai posição aberto e fechado

- Opções:**
- fechadura quadrada (refª 281)
 - 2.000 combinações de chaves garantidas (KD)
 - rotação patilha 90°
 - fixação do roter por meio de porca
 - grupos de chaves iguais (KA)
 - chave articulada
 - patilha especial

Rotor	Capa	Tampa	Porca	Patilha
Zamak 5	Zamak 5	Inox AISI 304	Zamak 5	Aço

A	31	32	37	38	43
B	23	19	10,5	23	10,5

