



SÉRIE 980 / 980 SERIES / SERIE 980.

IN.20.986
IN.20.986.R
Fechadura de embutir para casa de banho.
Indicada para portas com uso elevado /

Mortise door lock for bathroom use.
Recommended for doors with heavy use /

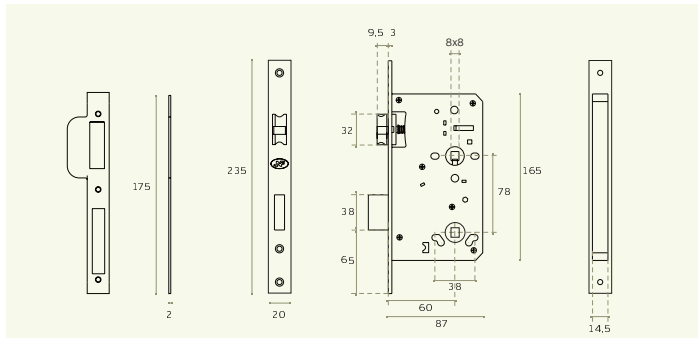
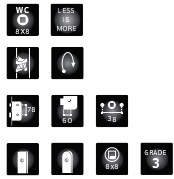
Cerradura de embutir con condena para baño.
Indicada para puertas con uso elevado.

Material: EN 1.4301
Satinado / Sat.in / Sat.in



IN.20.986
Cantos
redondos /
Straight
corners /
Cantos
rectos.

IN.20.986.R
Cantos
redondos /
Rounded
corners /
Cantos
redondos.



EN1 2209 2 0 0 0 0 0 0 0 0 0 0 0

IN.20.987
IN.20.987.R
Fechadura de embutir de passagem.
Indicada para portas com uso elevado /

Mortise door lock passage type.
Recommended for doors with heavy use /

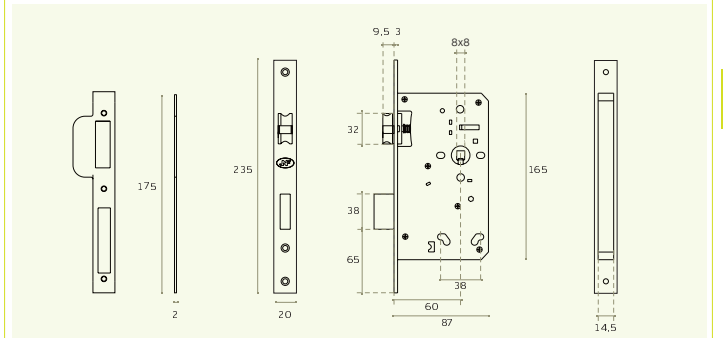
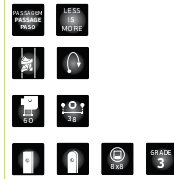
Cerradura de embutir de paso.
Indicada para puertas con uso elevado.

Material: EN 1.4301
Satinado / Sat.in / Sat.in



IN.20.987
Cantos
redondos /
Straight
corners /
Cantos
rectos.

IN.20.987.R
Cantos
redondos /
Rounded
corners /
Cantos
redondos.



EN1 2209 2 0 0 0 0 0 0 0 0 0 0 0

H/838

Fechaduras, molas de porta e acessórios /
Locks, door closers and accessories /
Cerraduras, cinta puertas y accesorios.

Fechaduras /
Locks /
Cerraduras.

www.jnfp.pt

SÉRIE 980 / 980 SERIES / SERIE 980.

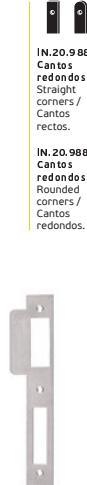
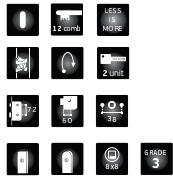
IN.20.988

IN.20.988.R
Fechadura de embutir com adaptador de
chave normal. Indicada para portas
com uso elevado /

Mortise door lock with normal Key adaptor.
Recommended for doors with heavy use /

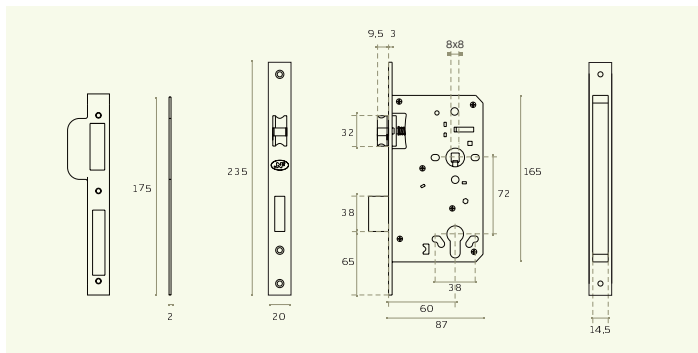
Cerradura de embutir con adaptador de
llave de gorjas. Indicada para puertas
con uso elevado.

Material: EN 1.4301
Satinado / Satin / Satin



IN.20.988
Cantos
redondos /
Straight
corners /
Cantos
rectos.

IN.20.988.R
Cantos
redondos /
Rounded
corners /
Cantos
redondos.



EN1 2209



Fechaduras /
Locks /
Cerraduras.

