

referência / reference

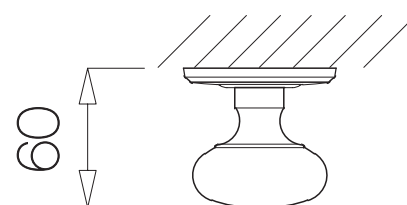
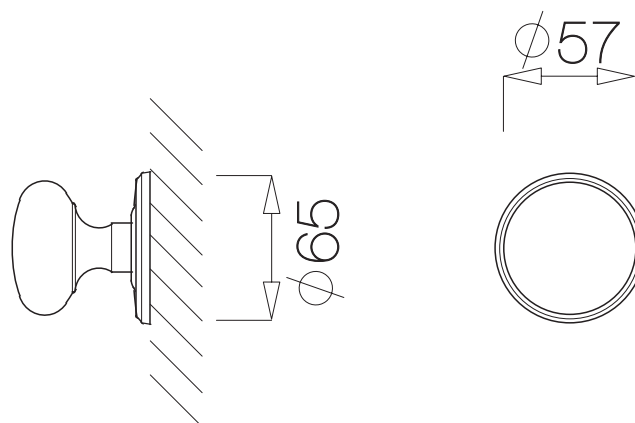
peso embalagem / weight pack

embalagem / pack

589

5,60 kg

12



latão polido brilhante
polished brass
(1)



bronzeado satinado
satin antique brass
(7)



niquelado satinado
satin nickel
(36)