

referência / reference

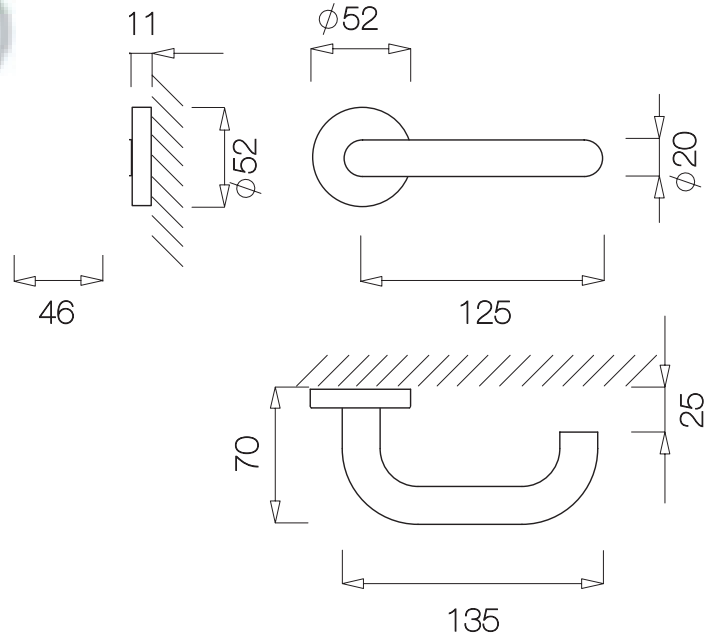
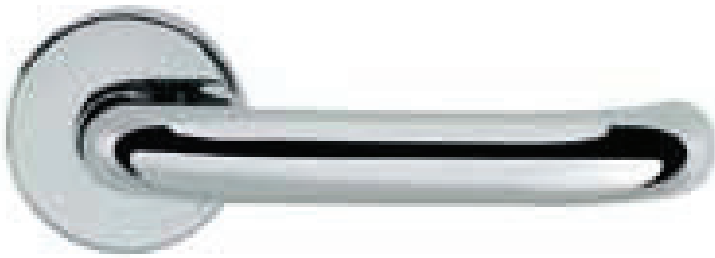
peso embalagem / weight pack

embalagem / pack

2000

3,60 kg

20



aço inox satinado
satin stainless steel
(16)



aço inox polido
polished stainless steel
(58)