

referência / reference

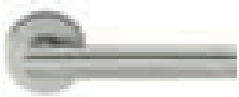
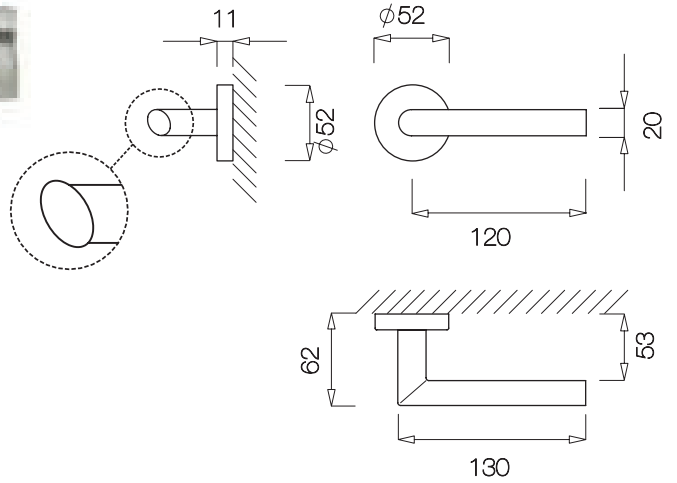
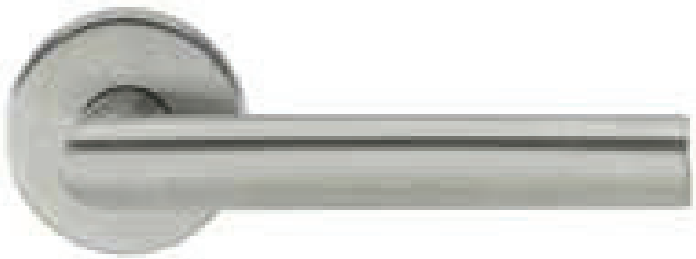
peso embalagem / weight pack

embalagem / pack

1994

9,40 kg

8



aço inox satinado
satin stainless steel
(16)