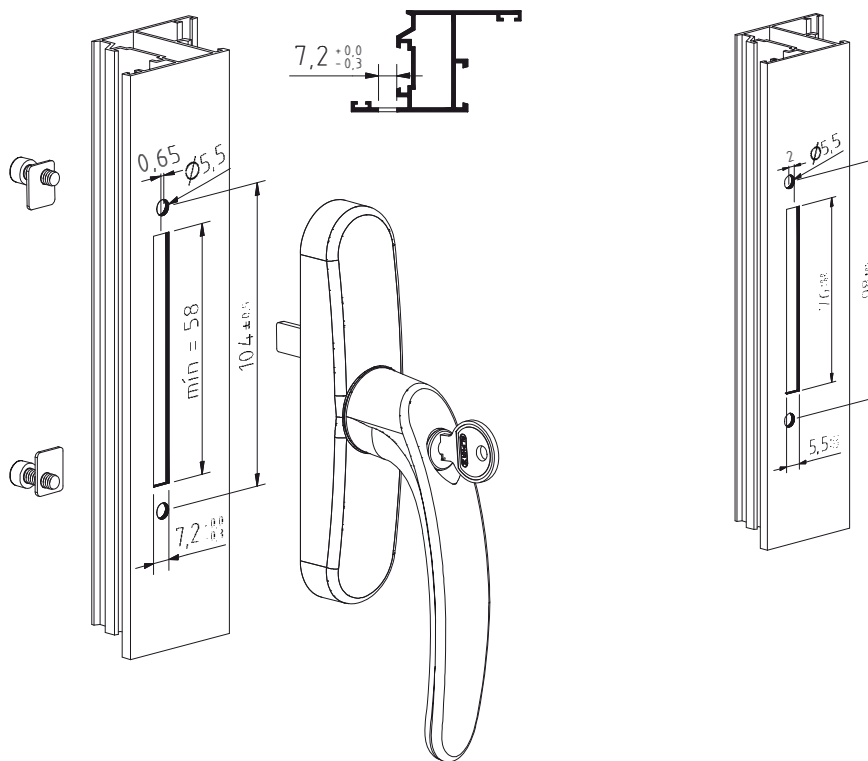


Maquinação # Machining # Mecanizado # Usinaje



Peças # Part # Piezas # Pieces

Parafuso M5x12 inox

Stainless Steel screws M5x12
Tornillos de acero inoxidable M5x12
Acier inox vis M5x12

Materiais # Materials # Materiales # Matériels

Alumínio, zamak e inox

Aluminium, zamak and Stainless steel
Aluminio, zamak y acero inox
Aluminium, zamak et acier inox

Acabamento # Finishing # Acabados # Finitions

Lacado

Powder painting
Lacado
Laqué

Embalagem # Packaging # Empaquetado # Emballage



Qty: 10

Observações # Comments # Observaciones # Observations:

Nota: O conteúdo desta folha técnica é puramente informativo. A instalação é feita com total responsabilidade do instalador. The content of this technical sheet is purely informative. The installation is done with total responsibility of the installer.