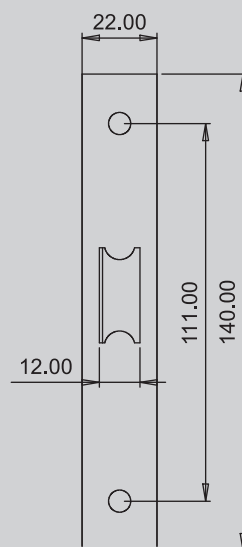
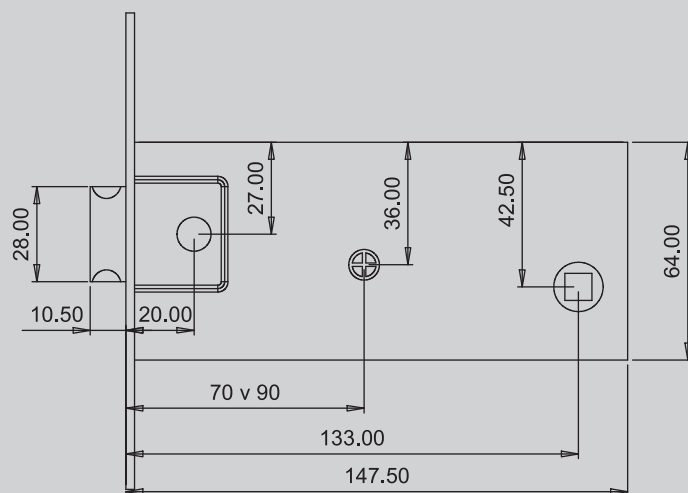


fechadura de almofada  
cerradura de pano  
mortise lock

ref. 5792



- Fechadura de almofada para alumínio, testa inox com chave cruz
- Cerradura de pano para alumínio, frente de acero inoxidable, con entrada de llave seguridad
- Mortise lock for aluminium doors, with cross keys, with spring latch convertible into dead bolt, and stainless steel forend



Embalagem:  
Caja:  
Box:  
2 Und.



**GNS**®

Tamanho

70 90