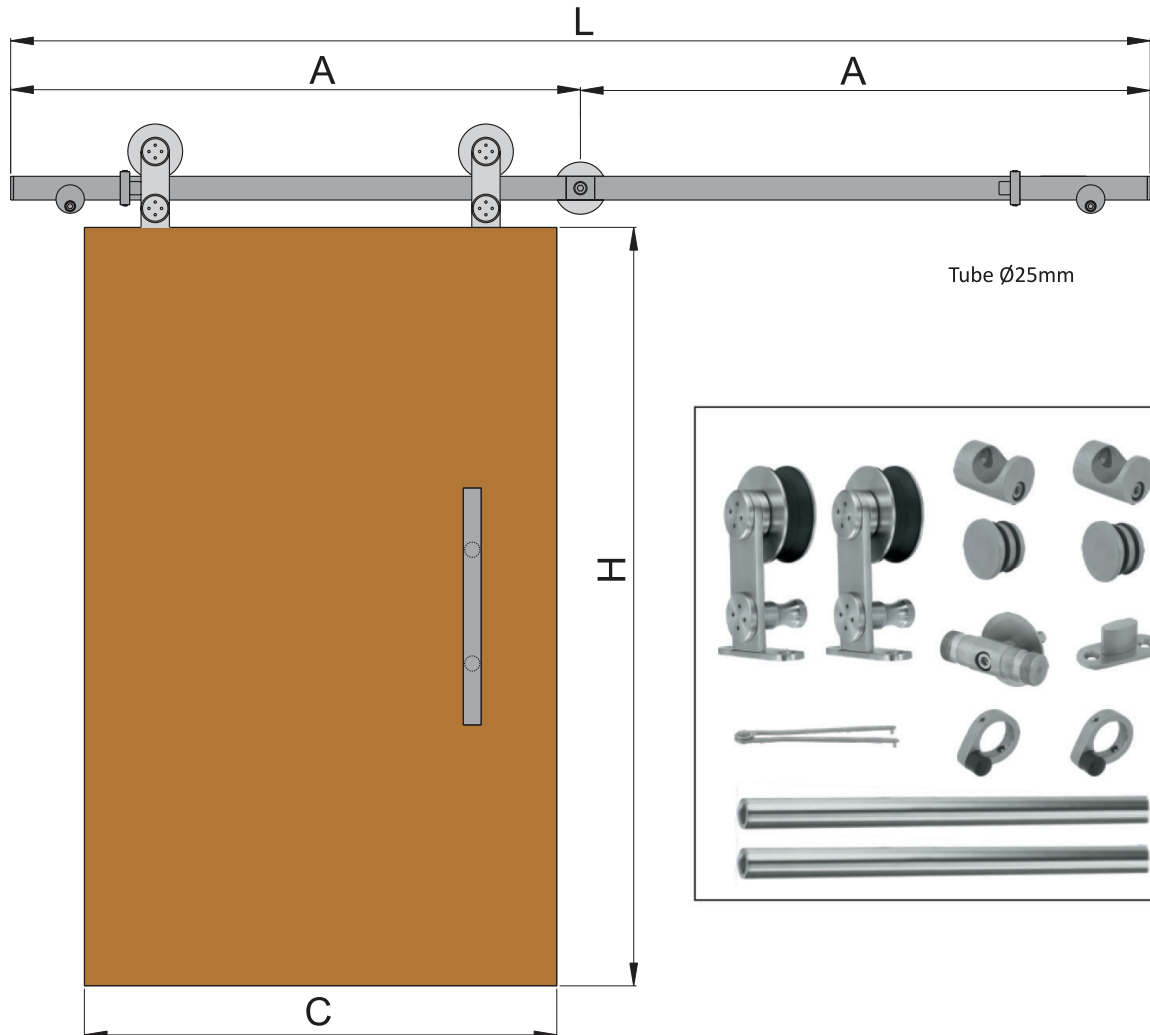


SCM-01

AISI 304



Kit Porta de Uso Intensivo para Tubo Ø25mm
Para Porta de madeira 25-50mm, 30-60 Kgs

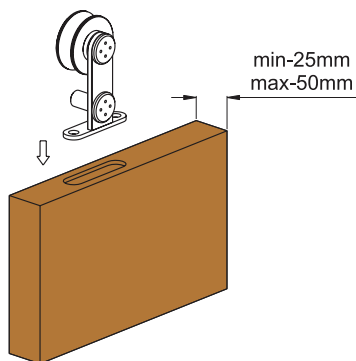
Kit composto por

- 2 carros superiores para tubo 25mm porta de madeira
- 2 batentes de porta fixação a tubo 25mm
- 2 suportes simples laterais para tubo 25mm
- 2 tampas laterais para tubo 25mm
- 1 suporte central de parede para tubo 25mm
- 1 guia inferior para porta de madeira
- 2 tubos 1m linear roscado 1 lado 25mm
- 1 chave de aperto/uso médio

Kit haute resistance, /tubo Ø25mm
Pour porte en verre 25-50mm, 30-60 Kgs

Kit composé de:

- 2 chariots supérieurs /tubo 25mm porte en bois
- 2 arrêts de porte fixation tube 25mm
- 2 connecteurs simples latéraux tube 25mm
- 2 bouchons latéraux tube 25mm
- 1 support mural union centrale tube 25mm
- 1 guide inférieur porte en bois
- 2 tubes 1m filetage 1 côté 25mm
- 1 clé d'ajustage



Kit for heavy duty for tube Ø25mm
For glass door, 25-50mm, 30-60 Kgs

One set includes:

- 2 tracks rollers, for 25mm tube, wood door
- 2 rollers stoppers 25mm
- 2 fixing brackets to wall, side 25mm
- 2 tubes end plug 25mm
- 1 fixing bracket to wall, middle 25mm
- 1 wood door guide
- 2 tubes 1 meter long screw by 1 side - 25mm
- 1 fixing tooling, light duty

Kit puerta alta resistencia para tubo Ø25mm
Para puerta de madeira 25-50mm, 30-60 Kgs

Un sistema incluye:

- 2 roldanas superiores para tubo 25mm para puerta madera
- 2 topos puerta fijacion tubo 25mm
- 2 soportes laterales pared 25mm
- 2 tapons laterales 25mm
- 1 soporte central union 25mm
- 1 guia inferior puerta madera
- 2 tubos 1 metro lineal rosca 1 lado 25mm
- 1 llave de ajuste

