

FECHO LATERAL



Regulação do gancho



Anti-falsa manobra



Montagem por encaixe



CARACTERÍSTICAS GERAIS

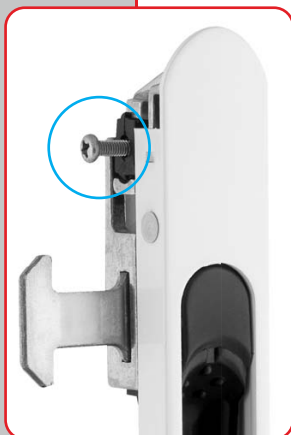


11468 FECHO AUTOMÁTICO

Fecho automático, com mecanismo de regulação e fixação do linguete com acesso na frente do fecho, através de tampa amovível. Linguetes e gaches incluídos.

11469 FECHO MANUAL

Fecho manual, com dispositivo anti-falsa manobra de fácil montagem (direita ou esquerda). Mecanismo de regulação e fixação do linguete com acesso na frente do fecho, através de tampa amovível. Linguetes e gaches incluídos.



ACESSÓRIOS INCLUÍDOS



Gache



Linguete 33x5mm



Linguete 39.5x3.5mm

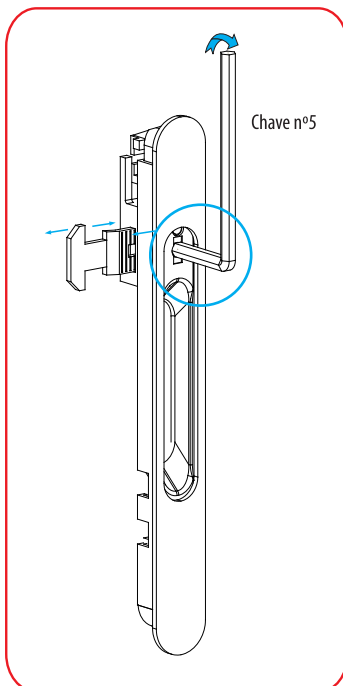
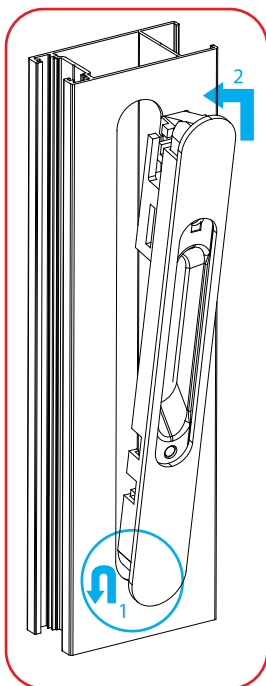
DISPOSITIVO ANTI-FALSA MANOBRA

O dispositivo anti-falsa manobra garante que o linguete só pode ser colocado na posição de fechado se a folha móvel estiver completamente fechada.

ACABAMENTOS

- Branco
- Preto

EXEMPLOS DE MONTAGEM



MONTAGEM POR ENCAIXE

- 1 Encaixe a parte inferior do fecho no rasgo do perfil.
- 2 Pressione a parte superior do fecho em direcção ao perfil, e a mola será accionada permitindo que a parte superior do fecho engate automaticamente no perfil.

FIXAÇÃO E REGULAÇÃO DO LINGUETE

- 1 Retire a tampa plástica que permite aceder ao mecanismo de fixação do linguete.
- 2 Usar uma chave nº5, para regular o linguete.