



SULFER



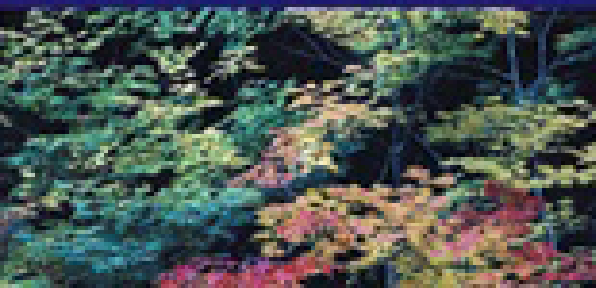
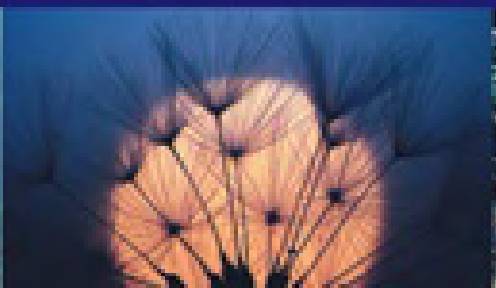
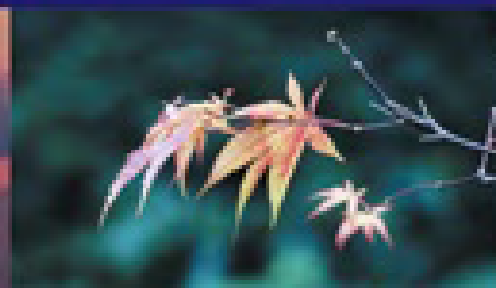
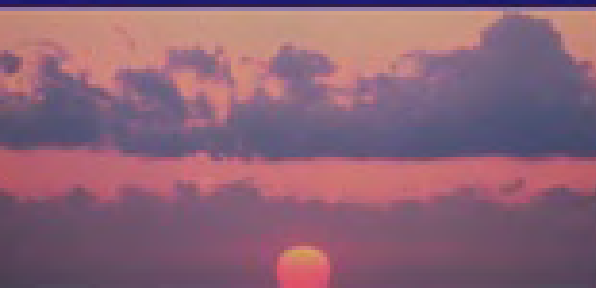
Mosqui SYSTEMS



Mosqui SYSTEMS

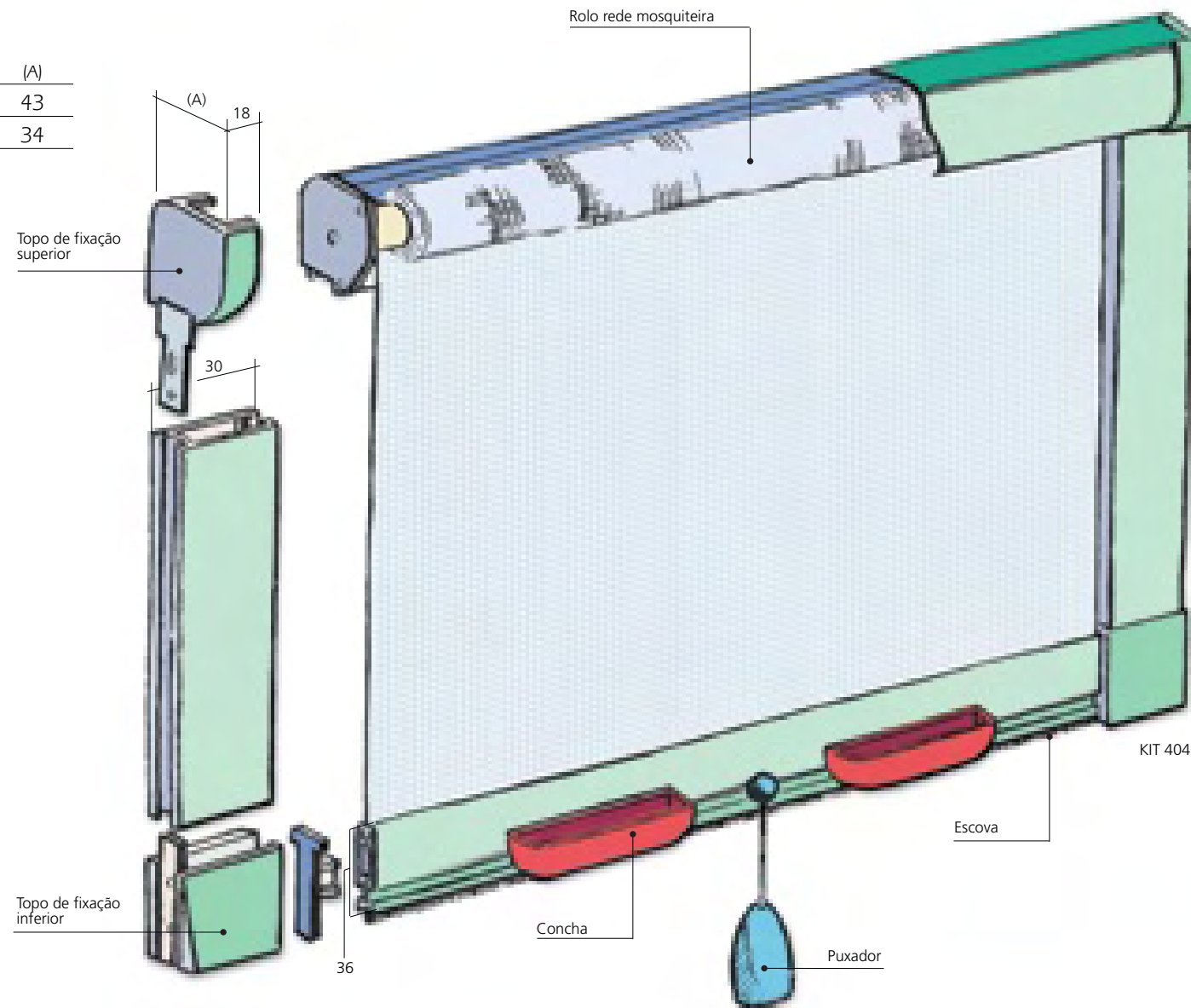


Apartado 147 · Raso de Travassó
3750-753 ÁGUEDA CODEX
Tel. 234646776 · Fax 234645329



De montagem simples, prático e eficaz.
A **SULFER** coloca ao seu dispor uma gama completa de sistemas anti-mosquito que se adaptam a qualquer janela ou porta.
E benvindo seja o verão...

	(A)
KIT 404	43
KIT 405	34

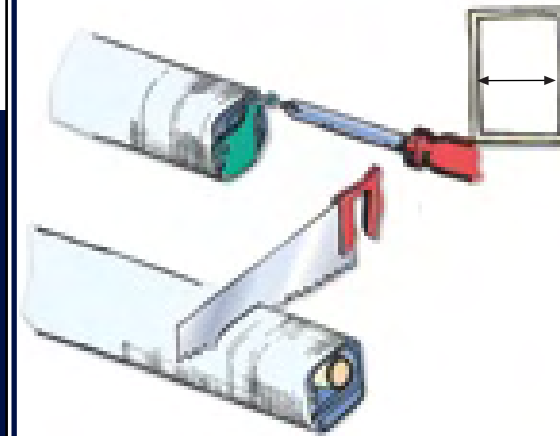


KIT 404				
LARGURA	ALTURA			
80	120	160	200	240
100				
120				
140				
160				
180				

KIT 405	
LARGURA	ALTURA
60	130
70	
80	
90	
100	
110	
120	
130	
140	
150	

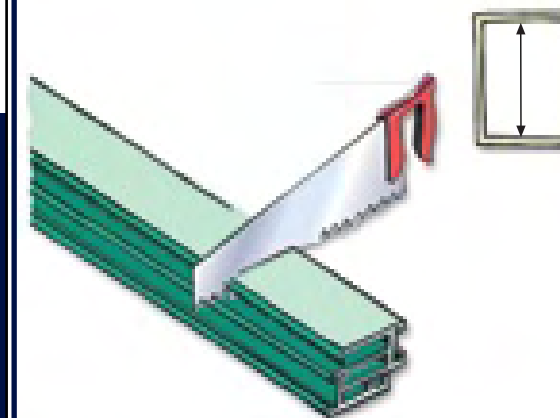
1

No caso da janela ou porta ser de **largura** inferior à medida standard, retirar o topo e cortar a diferença necessária.



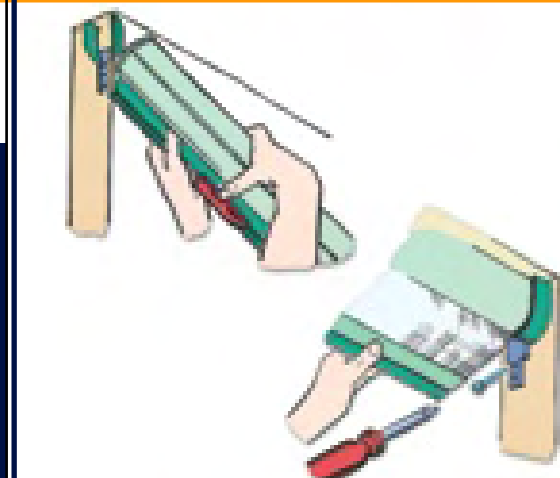
2

No caso da janela ou porta ser de **altura** inferior à medida standard, cortar a diferença necessária.



3

1. Aparafusar os suportes de topo à parede ou perfil. Encaixar o corpo principal.
2. Puxar a rede e fixar o lado oposto.



4

1. Encaixar o perfil nos topos inferiores.
2. Introduzir o perfil no topo superior.
3. Fixar à parede ou perfil os topos inferiores

