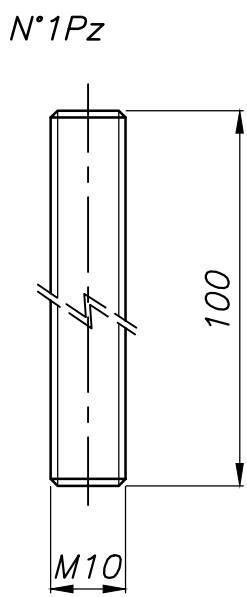
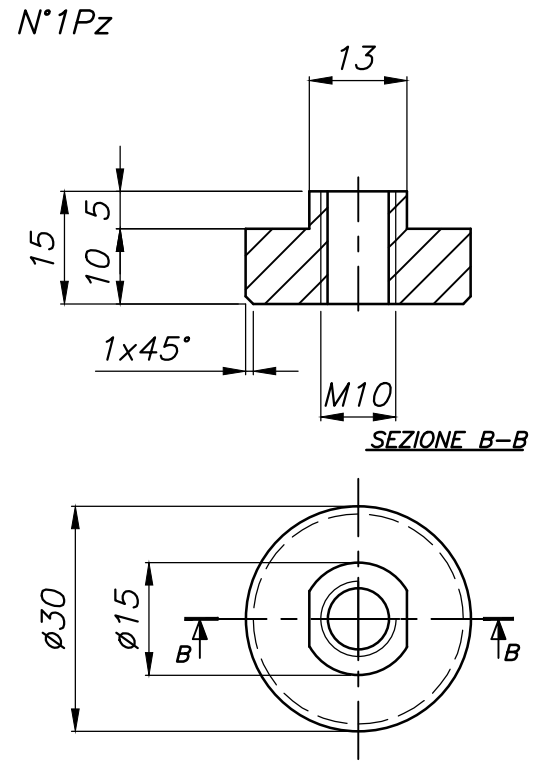
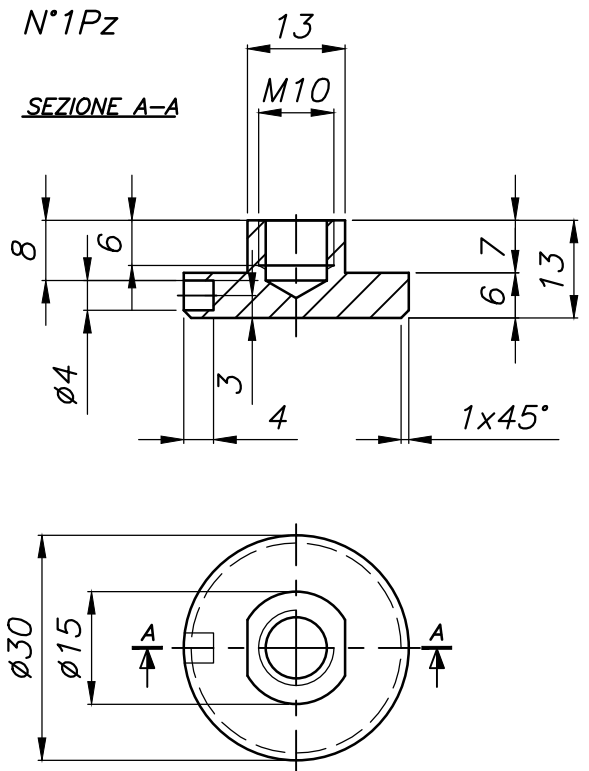
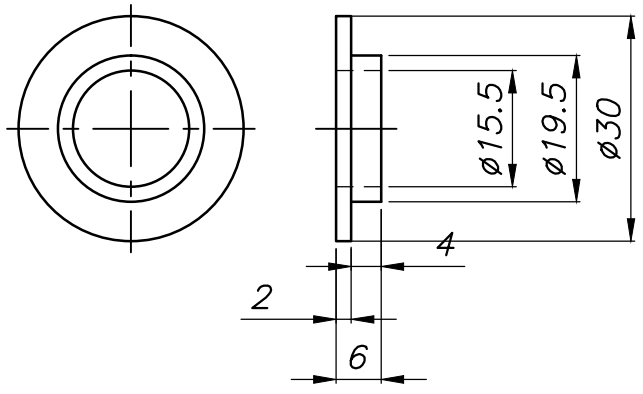


Scostamenti limite per campi di dimensioni fondamentali			
da 0,5 1)	oltre 30	oltre 120	oltre 1000
fino a 0,3	fino a 6	fino a 120	fino a 4000
±0,05	±0,1	±0,15	±0,3
			±0,5
1) Per le dimens. nominali minori di 0,5 mm, gli scostamenti devono essere indicati vicino allo/a dimens./i nominale/i relativo/a			



N°2 Pz IN GOMMA



Stato delle superfici	Tratt. termico o superficiale SATINATO	Modifica	1	2	3	4
		Indice				
Materiale da commercio	Materiale unificato AISI 316	Data				
		Firma				

Descrizione E40930	Scala 1:1	
-----------------------	--------------	--

	VIA VICENZA, 6/14 36034 MALO (VICENZA) ITALIA TELEFONO (+39) 0445 580580 FAX (+39) 0445 580874 www.ironews.com www.ilgrandefabbro.com www.arteferro.com	Disegnato	Controllato	Approvato
		Data	02/11/11	
		Firma	Maddalena S.	
		Dis. vecchio	Codice	AR041262-0

VIETATA LA DUPLICAZIONE ANCHE PARZIALE O LA CESSIONE A TERZI SENZA IL NOSTRO PREVENTIVO CONSENSO