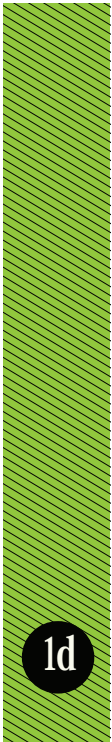


# d Rolamentos



1d

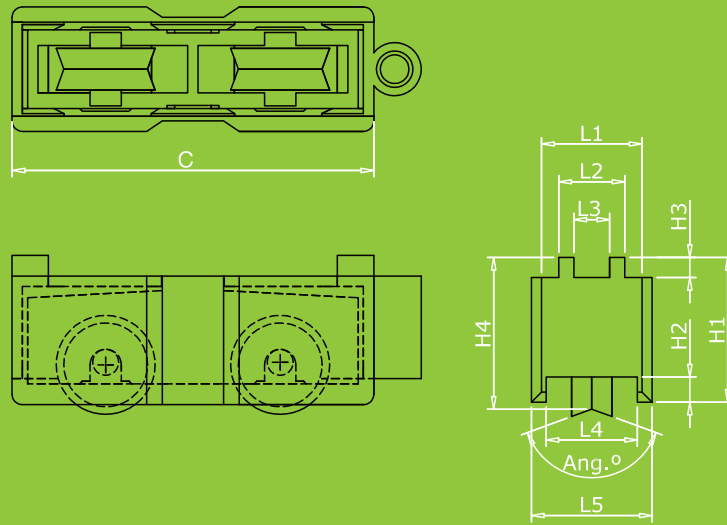
## Codificação de Rolamentos

Codigo do Rolamento	
.1 - Inox	.0 - Temperado e Zincado
DT - Daytona	SD - SuperDaytona
JB - JUMBO	BX - BXT
OX - Oscilante	SF - Simples Fixo
DF - Duplo Fixo	
	Carga por folha
S - Simples	D - Duplo

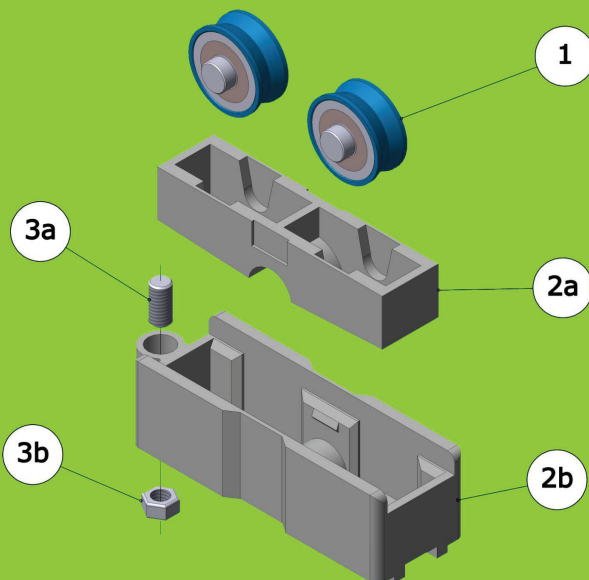
  

9262	.1	DT	20	S
------	----	----	----	---




DT - DAYTONA simples ou duplo de afinação  
SD - SUPERDAYTONA simples ou duplo de afinação  
JB.CT - JUMBO duplo oscilante afinação (trat. esp)  
JB.ZN - JUMBO duplo oscilante afinação (trat.zinc)  
BX - BXT simples afinação  
OX - OSCILANTE duplo oscilante  
SF - Simples fixo  
DF - duplo fixo



16d



- 1 - Rolamento
- 2 a - PA 66
- 2 b - PA 66
- 3a - M5
- 3b - M5

Ref.		QTY. MIN		QTY.		Especificações				
						Rolamento			Ferragens	
9020	2540	60	200x150x100	60	60 Kg	Esferas 1 Pista temp. P.E.M.			Zincado	
9020.1					60 Kg	Esferas 1 Pista INOX P.E.M			Inox	
9021					2380	Rol. agulhas			Zincado	
9022					2250	Esferas 1 Pista temp. POLIS			Zincado	
L1	L2	L3	L4	L5	H1	H2	H3	H4	C	Angº/Raio
20,5	15	9	19,2	24,8	22,1	4	1,5	23	69,5	20º
<b>Série: DIM-77</b>										
9022ANT	2230	60	224x164x124	60	40Kg	Esferas 1 Pista temp. POLIS			Zincado	
L1	L2	L3	L4	L5	H1	H2	H3	H4	C	Angº/Raio
20,5	15	9	19,2	24,8	22,1	4	1,5	24	69,5	20º
<b>Série: DIM-77</b>										
9027	12580	200	354x274x202	200	60 Kg	Esferas 2 Pistas Temp. POLIS			Zincado	
9027.1	12340				50 Kg	Esferas 2 Pistas INOX POLIS			Inox	
9028	9910				Rol. agulhas			Zincado		
L1	L2	L3	L4	L5	H1	H2	H3	H4	C	Angº/Raio
23,8	NA	NA	22,2	28	26,1	4	NA	25	78,5	20º
<b>Série: B03/CS/N23000</b>										
9080	9080	200	354x274x202	200	80 Kg	Rol. agulhas			Zincado	
L1	L2	L3	L4	L5	H1	H2	H3	H4	C	Angº/Raio
23,8	NA	NA	22,2	28	26,1	4	NA	23,5	78,5	20º
<b>Série: B03H</b>										
9114	2540	60	200x150x100	60	30 Kg	Esferas 1 Pista INOX POLIS			Inox	
L1	L2	L3	L4	L5	H1	H2	H3	H4	C	Angº/Raio
20,5	15	9	19,2	24,8	22,1	4	1,5	23,7	69,5	20º
<b>Série: CX/DIM</b>										
90001	2420	300	354x274x202	300	60 Kg	Esferas 1 Pista temp. P.E.M.			Zincado	
L1	L2	L3	L4	L5	H1	H2	H3	H4	C	Angº/Raio
20,6	15	9	18,9	24,8	20,5	4,5	1,5	21,4	69,5	20º
<b>Série: NA</b>										
90002	2410	300	354x274x202	300	80 Kg	Rol. agulhas			Zincado	
L1	L2	L3	L4	L5	H1	H2	H3	H4	C	Angº/Raio
20,6	15	9	19,1	24,9	22	4	1,4	22,1	69,2	20º
<b>Série: NA</b>										
90003	2412	300	354x274x202	300	60 Kg	Esferas 1 Pista temp. P.E.M.			Zincado	
L1	L2	L3	L4	L5	H1	H2	H3	H4	C	Angº/Raio
20,5	15	9	19	24,8	21,8	4,5	1,5	21,1	69	R2
<b>Série: NA</b>										
90006.20X80D	9140	250	354x274x202	250	80 Kg	Rol. agulhas			Zincado	
90006.10X30D					30 Kg	Esferas 1 Pista INOX POLIS			Inox	
90006.10X60D					60 Kg	Esferas 1 Pista INOX P.E.M.			Inox	
L1	L2	L3	L4	L5	H1	H2	H3	H4	C	Angº/Raio
20,5	15	9	19	24,8	22	4,5	1,5	20,2	69	30º
<b>Série: DIM-77</b>										
90009.1	2430	300	354x274x202	300	70 Kg	Esferas 2 Pistas INOX P.E.M.			Inox	
L1	L2	L3	L4	L5	H1	H2	H3	H4	C	Angº/Raio
20,5	15	9	18,9	24,8	22	4	1,5	22,3	69	R3
<b>Série: NA</b>										