

# d Rolamentos



1d

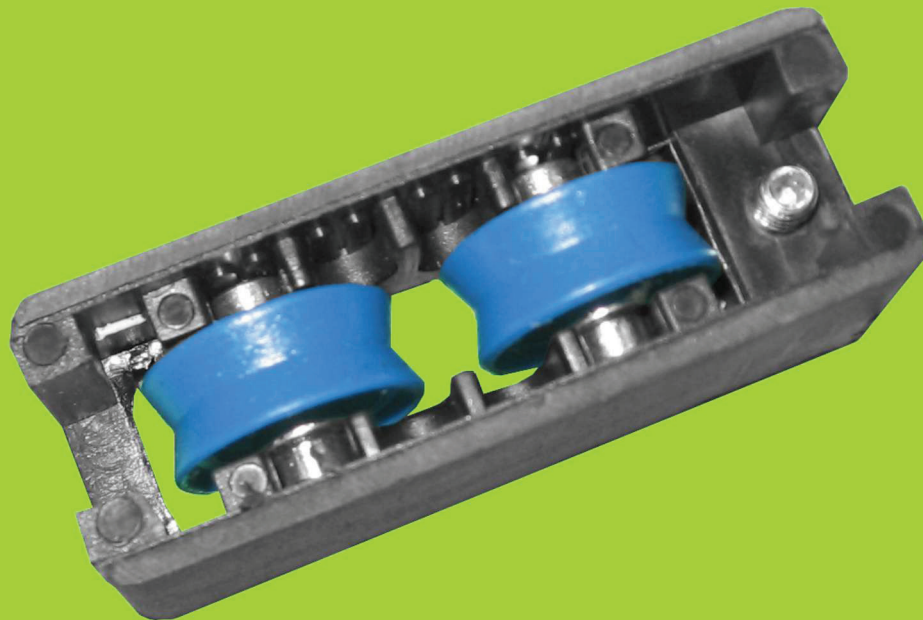
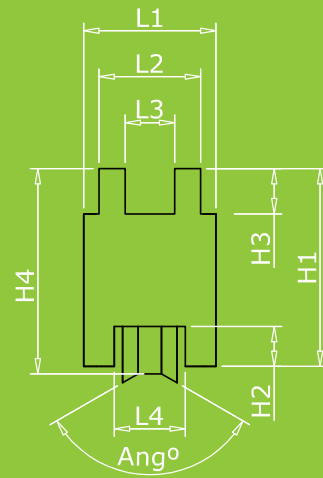
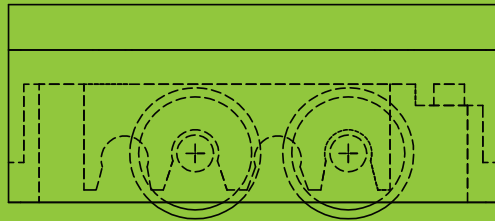
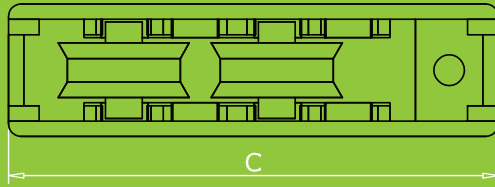
## Codificação de Rolamentos

Codigo do Rolamento	
.1 - Inox	.0 - Temperado e Zincado
DT - Daytona	SD - SuperDaytona
JB - JUMBO	BX - BXT
OX - Oscilante	SF - Simples Fixo
DF - Duplo Fixo	
	Carga por folha
S - Simples	D - Duplo

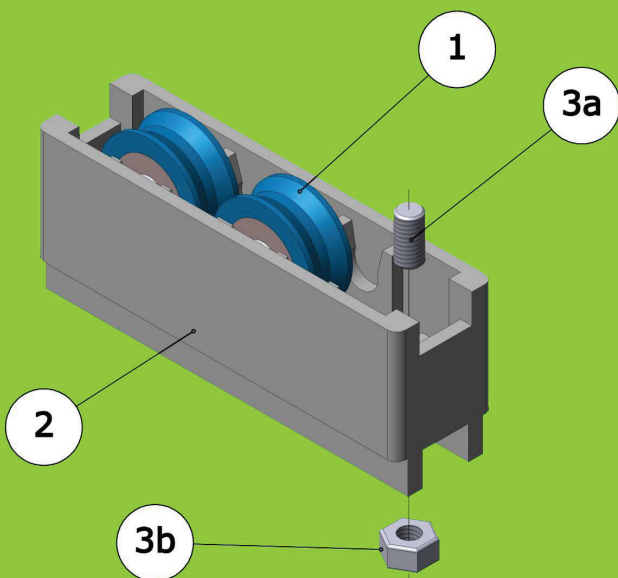
  

9262	.1	DT	20	S
------	----	----	----	---




DT - DAYTONA simples ou duplo de afinação  
SD - SUPERDAYTONA simples ou duplo de afinação  
JB.CT - JUMBO duplo oscilante afinação (trat. esp)  
JB.ZN - JUMBO duplo oscilante afinação (trat.zinc)  
BX - BXT simples afinação  
OX - OSCILANTE duplo oscilante  
SF - Simples fixo  
DF - duplo fixo



12d

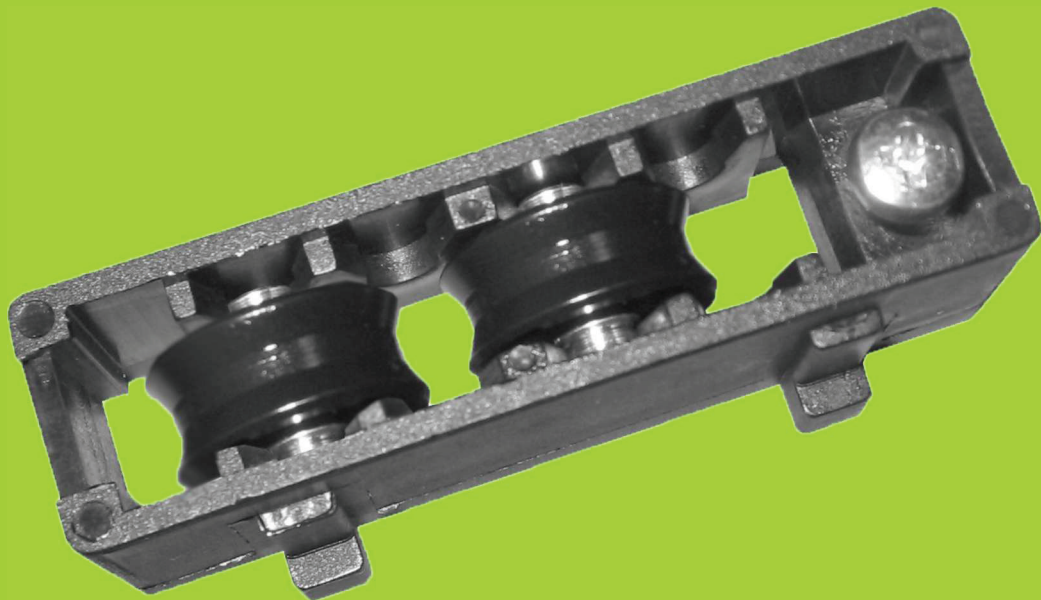
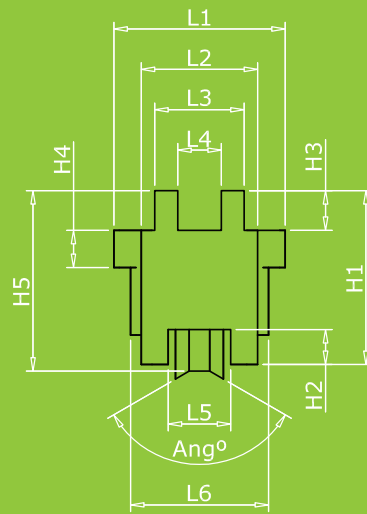
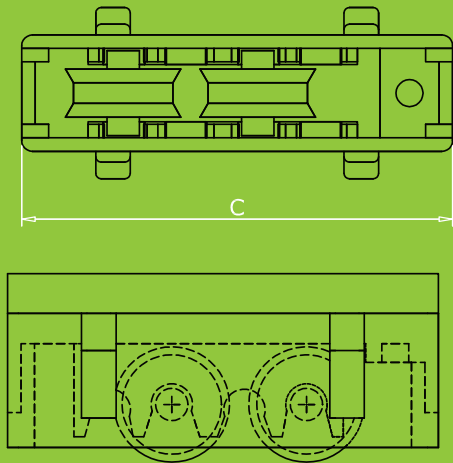


- 1 - Rolamento
- 2 - PA 6
- 3a - M5
- 3b - M5

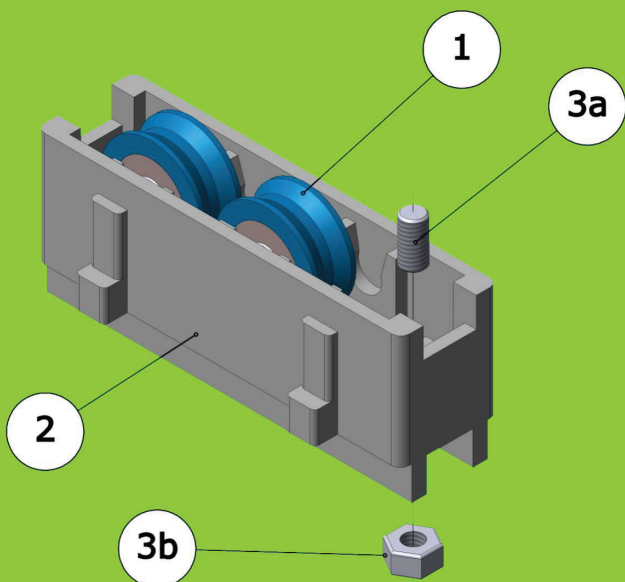
Ref.		QTY. MIN		QTY.		Especificações				
						Rolamento			Ferragens	
9095	10400	250	354x274x202	250	60 Kg	Esferas 1 Pista temp. P.E.M.		Zincado		
9095.1	10165				50 Kg	Esferas 1 Pista INOX P.E.M.		Inox		
9111					90 Kg	Rol. agulhas		Zincado		
9111.1					10075	90 Kg			Inox	
L1	L2	L3	L4	H1	H2	H3	H4	C	Angº/Raio	
21,6	NA	16,5	11,7	27	1,8	7,5	28,6	80	20º	
<b>Série: Confort/SW3/N21000/TF200/F70 /P0</b>										
9306	9560	250	354x274x202	250	60 Kg	Esferas 1 Pista temp. P.E.M.		Zincado		
L1	L2	L3	L4	H1	H2	H3	H4	C	Angº/Raio	
21,6	NA	16,5	11,7	22	1,8	3	24,5	80	20º	
<b>Série: PB-04</b>										
9096	11110	250	354x274x202	250	90 Kg	Esferas 2 Pistas temp. P.E.M.		Zincado		
9096.1	11000				80 Kg	Esferas 2 Pistas INOX P.E.M.		Inox		
L1	L2	L3	L4	H1	H2	H3	H4	C	Angº/Raio	
21,6	NA	16,5	NA	26,8	NA	7,5	28,5	80	R2,5	
<b>Série: G90/MILLENIUM</b>										
9179	7990	250	354x274x202	250	60 Kg	Esferas 1 Pista temp. P.E.M.		Zincado		
9179.1					50 Kg	Esferas 1 Pista INOX P.E.M.		Inox		
L1	L2	L3	L4	H1	H2	H3	H4	C	Angº/Raio	
21,6	NA	16,5	11,8	23,8	1,8	4,1	25	80	20º	
<b>Série: DIM 700</b>										
9182	9560	500	297x170x188	500	60 Kg	Esferas 1 Pista temp. P.E.M.		Zincado		
L1	L2	L3	L4	H1	H2	H3	H4	C	Angº/Raio	
16,4	NA	11,5	8,2	25,5	NA	5	28,5	61,3	R11,5	
<b>Série: CM/P60 extrugal/6200 cor/BA61</b>										
9198.1	10165	250	354x274x202	250	50 Kg	Esferas 1 Pista INOX P.E.M.		Inox		
L1	L2	L3	L4	H1	H2	H3	H4	C	Angº/Raio	
21,6	NA	16,5	11,8	27	1,8	7,8	29	80	20º	
<b>Série: Confort + Alto</b>										
9432.1	9560	250	354x274x202	250	60 Kg	Esferas 2 Pistas INOX P.E.M.		Inox		
L1	L2	L3	L4	H1	H2	H3	H4	C	Angº/Raio	
21,5	NA	16,5	11,8	22,5	2	2,5	23,5	80	25º	
<b>Série: RT-80</b>										
9209	10400	250	354x274x202	250	60 Kg	Esferas 1 Pista temp. P.E.M.		Zincado		
9209.1					50 Kg	Esferas 1 Pista INOX P.E.M.		Inox		
L1	L2	L3	L4	H1	H2	H3	H4	C	Angº/Raio	
21,6	NA	16,5	11,8	29	1,8	9	32	80	20º	
<b>Série: COR 5200</b>										
9231	4200	150	297x170x188	150	60 Kg	Esferas 1 Pista temp. P.E.M.		Zincado		
L1	L2	L3	L4	H1	H2	H3	H4	C	Angº/Raio	
22,6	15,4	8,9	9,7	20,8	2,2	2	21	64	20º	
<b>Série: JM/PG</b>										
9262.05F40S	7450	300	354x274x202	300	40 Kg	Esferas 2 Pistas temp. P.E.M.		Zincado		
L1	L2	L3	L4	H1	H2	H3	H4	C	Angº/Raio	
21,4	14,4	NA	NA	19,2	NA	2	21	80	R2,5	
<b>Série: CL ANICOLOR</b>										
9288	9560	250	354x274x202	250	80 Kg	Esferas 2 Pistas temp. P.E.M.		Zincado		
L1	L2	L3	L4	H1	H2	H3	H4	C	Angº/Raio	
21,5	13,5	NA	NA	19,5	NA	1,7	21	80	R2,5	
<b>Série: G90/COR 5000</b>										
9307	6000	200	297x170x188	200	60 Kg	Rol. agulhas / Needle roller		Zincado		
L1	L2	L3	L4	H1	H2	H3	H4	C	Angº/Raio	
16,25	NA	NA	NA	14,5	NA	NA	20	93,6	R3	
<b>Série: PVC</b>										
9414	9000	250	354x274x202	250	30 Kg	Esferas 1 Pista temp. P.E.M.		Zincado		
9414.1					25 Kg	Esferas 1 Pista INOX P.E.M.		Inox		
L1	L2	L3	L4	H1	H2	H3	H4	C	Angº/Raio	
21,6	NA	16,5	18	26,8	2,5	7,5	28,8	80	20º	
<b>Série: Confort</b>										
9415	10400	250	354x274x202	250	60 Kg	Esferas 1 Pista temp. P.E.M.		Zincado		
9415.1					50 Kg	Esferas 1 Pista INOX P.E.M.		Inox		
L1	L2	L3	L4	H1	H2	H3	H4	C	Angº/Raio	
21,6	NA	16,5	NA	26,8	NA	7,7	28,5	80	20º	
<b>Série: Confort</b>										

# Rolamentos




Duplo fixo com castelos



14d



- 1 - Rolamento
- 2 - PA 6
- 3a - M5
- 3b - M5

Ref.		QTY. MIN		QTY. 		Especificações							Ferragens	
						Rolamento					C			
9099	5860	150	297x170x188	150	60 Kg	Esferas 1 Pista temp. P.E.M.					Zincado			
9099.1	5990				50 Kg	Esferas 1 Pista INOX P.E.M.					Inox			
9099SX	5880				60 Kg	Esferas 1 Pista temp. P.E.M.					Zincado			
L1	L2	L3	L4	L5	L6	H1	H2	H3	H4	H5	C	Angº/Raio		
27,2	22,3	NA	NA	12,2	NA	22	NA	4,6	4,6	23,1	67,2	25°		
<b>Série: B03/CS/N23000</b>														
9423.1	7560	250	354x274x202	250	80 Kg	Rol. agulhas					Inox			
L1	L2	L3	L4	L5	L6	H1	H2	H3	H4	H5	C	Angº/Raio		
NA	21,6	NA	16,5	11,8	21,5	22,2	2,2	3	NA	23,5	80	25°		
<b>Série: RT-80</b>														