

# d Rolamentos



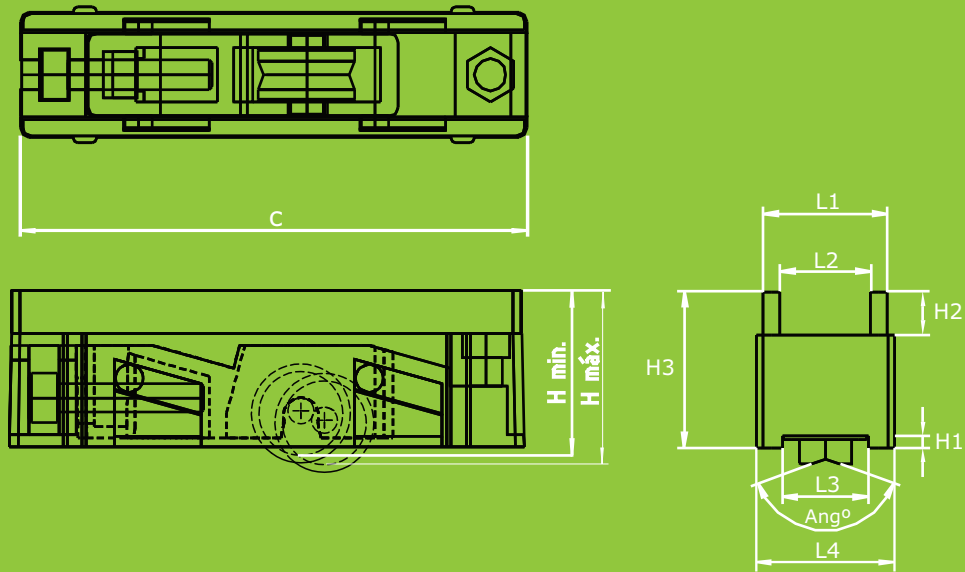
1d

## Codificação de Rolamentos

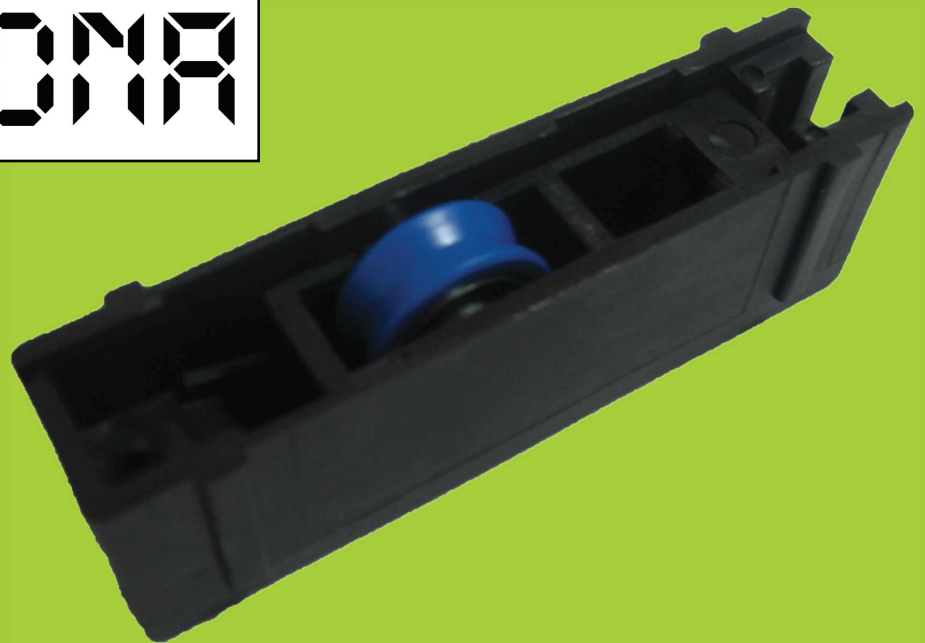
Codigo do Rolamento				
.1 - Inox	.0 - Temperado e Zincado	DT - Daytona		
		SD - SuperDaytona		
		JB - JUMBO		
		BX - BXT		
		OX - Oscilante		
		SF - Simples Fixo		
		DF - Duplo Fixo		
			Carga por folha	
				S - Simples
				D - Duplo

9262 .1 DT 20 S

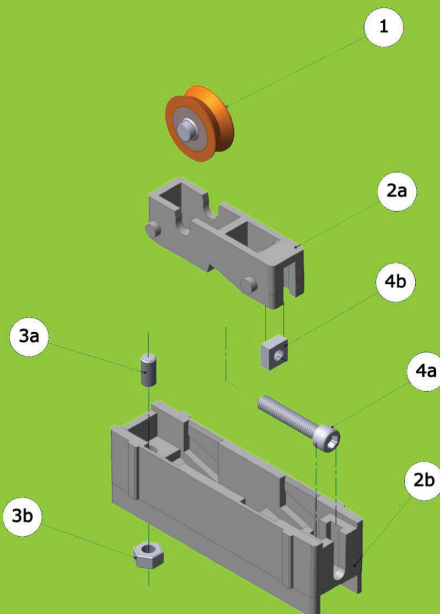
DT - DAYTONA simples ou duplo de afinação  
 SD - SUPERDAYTONA simples ou duplo de afinação  
 JB.CT - JUMBO duplo oscilante afinação (trat. esp)  
 JB.ZN - JUMBO duplo oscilante afinação (trat.zinc)  
 BX - BXT simples afinação  
 OX - OSCILANTE duplo oscilante  
 SF - Simples fixo  
 DF - duplo fixo






**DAYTONA**



18d



- 1 - Rolamento
- 2a - Zamak
- 2b - PA 66GF30
- 3a - M5
- 3b - M5
- 4a - M5
- 4b - M5

Ref.		QTY. MIN		QTY.		Especificações					
						Rolamento			Ferragens		
9003DT30S	2,5	250	224X164X124	250	30 KG	Esferas 1 Pista Temp. P.E.M.			Zincado		
9003.1DT3	2,5				30 KG	Esferas 1 Pista Inox P.E.M.			Inox		
9003.1DT	2,5				50 KG	Rol. Agulhas			Inox		
L1 18,9	L2 13,7	L3 13,5	L4 27,5	H1 2,35	H2 6,2	H3 27,7	C 87,6	H máx. 33,7	H mín. 31	Angº/Raio 30º	
<b>Série: B03 / CS EURO / N23000 / LIN 300</b>											
9094DT30S	2,5	250	224X164X124	250	30 KG	Esferas 1 Pista Temp. P.E.M.			Zincado		
9094.1DT	2,5				30 KG	Esferas 1 Pista Inox P.E.M.			Inox		
9094.1DT5	2,5				50 KG	Rol. Agulhas			Inox		
L1 19	L2 13,5	L3 14	L4 21,5	H1 2,0	H2 5,4	H3 27,5	C 87,6	H máx. 31,5	H mín. 29,2	Angº/Raio 20º	
<b>Confort / N21000 / TF200 / F70</b>											
9065DT30S	2,5	250	224X164X124	250	30 KG	Esferas 1 Pista Temp. P.E.M.			Zincado		
9065.1DT30S	2,5				30 KG	Esferas 1 Pista Inox P.E.M.			Inox		
9065.1DT50S	2,5				50 KG	Rol. Agulhas			Inox		
L1 18,9	L2 13,2	L3 14,4	L4 24	H1 2,2	H2 8,1	H3 31	C 87,6	H máx. 35,7	H mín. 32,6	Angº/Raio 20º	
<b>Série: B03 / CS EURO / N23000 / LIN 300</b>											
9443DT30S	2,5	250	224X164X124	250	30 KG	Esferas 1 Pista Temp. P.E.M.			Zincado		
9443.1DT30S	2,5				30 KG	Esferas 1 Pista Inox P.E.M.			Inox		
9443.1DT50S	2,5				50 KG	Rol. Agulhas			Inox		
L1 21,5	L2 15,8	L3 14,8	L4 23	H1 2,4	H2 1,7	H3 20,7	C 87,6	H máx. 29,2	H mín. 26,1	Angº/Raio 20º	
<b>Série: EUROSILIDE / LIN 3600 / PCP</b>											
9206DT30S	2,5	250	224X164X124	250	30 KG	Esferas 1 Pista Temp. P.E.M.			Zincado		
9206.1DT30S	2,5				30 KG	Esferas 1 Pista Inox P.E.M.			Inox		
9206.1DT50S	2,5				50 KG	Rol. Agulhas			Inox		
L1 21	L2 15,5	L3 14,4	L4 25	H1 2,1	H2 6,5	H3 25,8	C 87,6	H máx. 28,5	H mín. 26,2	Angº/Raio 20º	
<b>Série: LIN28000 / DIM</b>											
90301.0DT25S	2,5	250	224X164X124	250	25	Esferas 1 Pista Temp. P.E.M.			Zincado		
90301.0DT40S	2,5				40	Esferas 1 Pista Temp. P.E.M.			Inox		
L1 21,2	L2 15,7				L3 13,8	L4 21,5	H1 2	H2 2,3	H3 21,6	C 87,6	H máx. 25
<b>Série: G-43 GOLD BRASIL</b>											
90302.0DT25S	2,5	250	224X164X124	250	25	Esferas 1 Pista Temp. P.E.M.			Zincado		
90302.0DT40S	2,5				40	Esferas 1 Pista Temp. P.E.M.			Inox		
L1 18,9	L2 NA				L3 14,00	L4 18,9	H1 2,2	H2 NA	H3 22,2	C 87,6	H máx. 25,5
<b>Série: INOVA I-34 BRASIL</b>											