

d Rolamentos



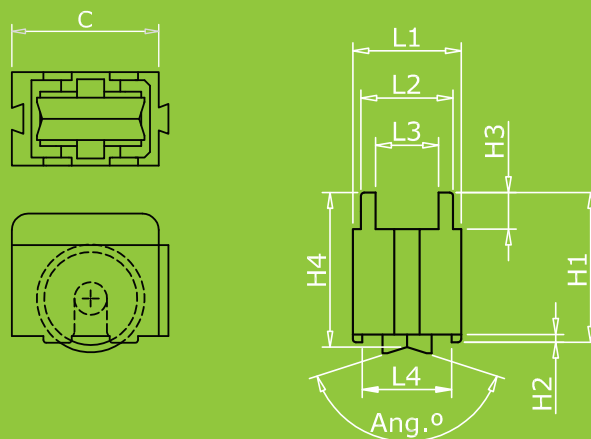
1d

Codificação de Rolamentos

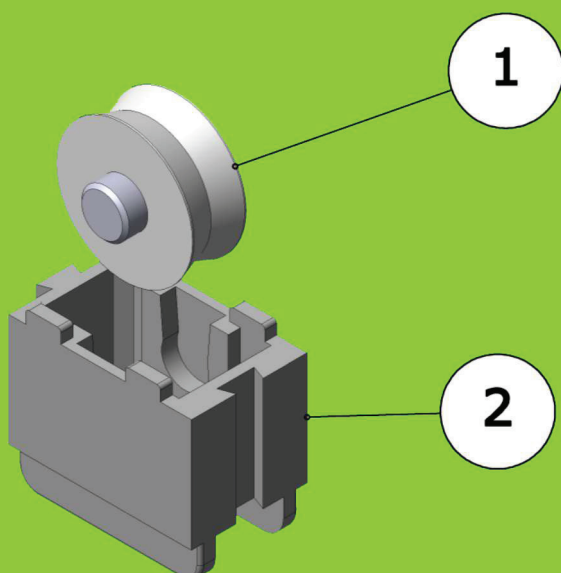
Codigo do Rolamento				
.1 - Inox	.0 - Temperado e Zincado	DT - Daytona		
		SD - SuperDaytona		
		JB - JUMBO		
		BX - BXT		
		OX - Oscilante		
		SF - Simples Fixo		
		DF - Duplo Fixo		
			Carga por folha	
				S - Simples
				D - Duplo

9262 .1 DT 20 S

DT - DAYTONA simples ou duplo de afinação
 SD - SUPERDAYTONA simples ou duplo de afinação
 JB.CT - JUMBO duplo oscilante afinação (trat. esp)
 JB.ZN - JUMBO duplo oscilante afinação (trat.zinc)
 BX - BXT simples afinação
 OX - OSCILANTE duplo oscilante
 SF - Simples fixo
 DF - duplo fixo







2d










1 - Rolamento
2 - PA6



Ref.		QTY. MIN		QTY.		Especificações			
9043	11185	400	354x274x202	400	40 Kg	Esferas 2 Pistas Temp. POLIS			
9043.1	11480				30 Kg	Esferas 2 Pistas INOX POLIS			
L1	L2	L3	L4	H1	H2	H3	H4	C	Angº/Raio
23,8	23,2	17,1	NA	32,3	NA	6	34,5	35	20º
Série: TC400									
9047	7180	400	354x274x202	400	25 Kg	Esferas 1 Pista temp. POLIS			
9047.1	7220				25 Kg	Esferas 1 Pista INOX POLIS			
L1	L2	L3	L4	H1	H2	H3	H4	C	Angº/Raio
21,3	20,3	15,2	14,8	27,5	1,9	5,2	28	52,8	20º
Série: Confort/SW3/N21000/TF200/F70 / P0									
9074	5600	500	354x274x202	500	30 Kg	Esferas 1 Pista temp. P.E.M.			
L1	L2	L3	L4	H1	H2	H3	H4	C	Angº/Raio
18,6	16,3	11,6	NA	27,2	NA	6,1	30	43,7	20º
Série: Jet Slide									
9049.1	6790	500	297x170x188	500	25 Kg	Esferas 1 Pista INOX P.E.M.			
L1	L2	L3	L4	H1	H2	H3	H4	C	Angº/Raio
16	NA	NA	8,8	19,7	4	NA	19,3	30	20º
Série: Navarra									
9017	5760	500	297x170x188	500	25 Kg	Esferas 1 Pista temp. POLIS			
9017.1	5820				20 Kg	Esferas 1 Pista INOX POLIS			
9131	5615		297x170x188		60 Kg	Rol. agulhas			
L1	L2	L3	L4	H1	H2	H3	H4	C	Angº/Raio
16	NA	NA	9	19,7	4	NA	20,2	30	30º
Série: N21000									
9087	6800	500	297x170x188	500	30 Kg	Esferas 1 Pista temp. P.E.M.			
9087.1	6770				25 Kg	Esferas 1 Pista INOX P.E.M.			
L1	L2	L3	L4	H1	H2	H3	H4	C	Angº/Raio
16	NA	NA	9	19,7	NA	NA	20	30	20º
Série: N21000									
902CLM	3725	500	297x170x188	500	10 kg	Perno Latão			
902PLM	4300				30 Kg	Esferas 1 Pista temp. P.E.M.			
915	5945				25 Kg	Esferas 1 Pista INOX P.E.M.			
915.1	6050				25 Kg	Esferas 1 Pista temp. POLIS			
919	5050				20 Kg	Esferas 1 Pista INOX POLIS			
919.1					20 Kg	Esferas 1 Pista INOX POLIS			
L1	L2	L3	L4	H1	H2	H3	H4	C	Angº/Raio
16	13,6	10,4	NA	20,5	NA	1,4	23,3	28	R2
Série: SW-B05/N21000									
902SCLM	4250	500	297x170x188	500	10 Kg	Perno Latão			
902SPLM	4350				25 Kg	Esferas 1 Pista temp. POLIS			
929	4995				20 Kg	Esferas 1 Pista INOX POLIS			
929.1	5085				30 Kg	Esferas 1 Pista temp. P.E.M.			
915S	6110				25 Kg	Esferas 1 Pista INOX P.E.M.			
915S.1	6110				25 Kg	Esferas 1 Pista INOX P.E.M.			
L1	L2	L3	L4	H1	H2	H3	H4	C	Angº/Raio
16	15,5	10,4	NA	20,5	NA	1,4	23,1	28	R2,5
Série: SW-B05/N21000									
909CLM	3750	500	297x170x188	500	10 kg	Perno Latão			
909PLM					30 Kg	Esferas 1 Pista temp. P.E.M.			
916	6160				25 Kg	Esferas 1 Pista INOX P.E.M.			
916.1					25 kg	Esferas 1 Pista temp. POLIS			
920	4840				20 Kg	Esferas 1 Pista INOX POLIS			
920.1	4710				20 Kg	Esferas 1 Pista INOX POLIS			
L1	L2	L3	L4	H1	H2	H3	H4	C	Angº/Raio
15,7	14	NA	NA	20	NA	9	22,5	32,2	R2,5
Série: B01									

Ref.		QTY. MIN		QTY. 		Especificações				
911CLM	2640	500	224x164x124	500	10 kg	Perno Latão				
911PLM										
921	2890				20 Kg	Esferas 1 Pista temp. POLIS				
921.1	2885					Esferas 1 Pista INOX POLIS				
917	3500					Esferas 1 Pista temp. P.E.M.				
L1	L2	L3	L4	H1	H2	H3	H4	C	Angº/Raio	
16	NA	NA	NA	13	NA	NA	14,8	25,6	R2	
Série: B01 Janela										
905CLM	2850	500	224x164x124	500	10 kg	Perno Latão				
905PLM	3200									
922	3155				15 Kg	Esferas 1 Pista temp. POLIS				
922.1	3240					Esferas 1 Pista INOX POLIS				
L1	L2	L3	L4	H1	H2	H3	H4	C	Angº/Raio	
13	NA	NA	NA	18,2	NA	NA	19,6	25,2	R2	
Série: VR/CR										
918	5050	400	224x164x124	400	30 Kg	Esferas 1 Pista temp. POLIS				
918.1	4185				25 Kg	Esferas 1 Pista INOX P.E.M.				
L1	L2	L3	L4	H1	H2	H3	H4	C	Angº/Raio	
12,8	NA	NA	NA	18	NA	NA	21	26,6	R2	
Série: VR/CR										
910CLM	3300	500	297x170x188	500	10 kg	Perno Latão				
910PLM	3750									
923	4445				30 Kg	Esferas 1 Pista temp. POLIS				
923.1						25 Kg	Esferas 1 Pista INOX POLIS			
955	5700				30 Kg	Esferas 1 Pista temp. POLIS				
955.1						25 Kg	Esferas 1 Pista INOX P.E.M.			
L1	L2	L3	L4	H1	H2	H3	H4	C	Angº/Raio	
16,8	NA	NA	NA	19,3	NA	2,2	20,5	28,6	2,5	
Série: SR										
906CLM	3730	500	297x170x188	500	10 kg	Perno Latão				
906PLM										
924	4460				25 Kg	Esferas 1 Pista temp. POLIS				
924.1	4400					Esferas 1 Pista INOX POLIS				
956	5690				30 Kg	Esferas 1 Pista temp. POLIS				
956.1						25 Kg	Esferas 1 Pista INOX P.E.M.			
L1	L2	L3	L4	H1	H2	H3	H4	C	Angº/Raio	
17	NA	NA	6	18,2	NA	1	19,6	28,7	R2,5	
Série: SG										
9090	6935	500	297x170x188	500	30 Kg	Esferas 1 Pista temp. P.E.M.				
9090.1					25 Kg	Esferas 1 Pista INOX P.E.M.				
L1	L2	L3	L4	H1	H2	H3	H4	C	Angº/Raio	
17	14,6	10,25	14	24,5	2	6	24,5	27	20º	
Série: PF-70/SW 2000-D/CF/SR12B										
925	5845	500	297x170x188	500	25 Kg	Esferas 1 Pista temp. POLIS				
925.1	5960					Esferas 1 Pista INOX POLIS				
913CLM	4775				10 kg	Perno Latão				
913PLM										
L1	L2	L3	L4	H1	H2	H3	H4	C	Angº/Raio	
17	14,6	9,7	14	24,5	2	5,7	24,5	27	20º	
Série: PF-70/SW 2000-D/CF/SR12B/SR EURO										
926	4700	500	297x170x188	500	25 Kg	Esferas 1 Pista temp. POLIS				
926.1	4780					Esferas 1 Pista INOX POLIS				
927CLM	3890				10 kg	Perno Latão / brass shaft				
927PLM	4170									
L1	L2	L3	L4	H1	H2	H3	H4	C	Angº/Raio	
16	13,6	10,4	NA	20,2	NA	1,2	23	28	R2,5	
Série: SRA										

Ref.		QTY. MIN		QTY. 		Especificações				
9296	7850	300	297x170x188	300	60 Kg	Rol. agulhas				
L1	L2	L3	L4	H1	H2	H3	H4	C	Angº/Raio	
27,5	NA	NA	NA	22	NA	NA	23,6	33	30º	
Série: B03/CS/N23000										
9297	7850	300	297x170x188	300	30 Kg	Esferas 1 Pista temp. P.E.M.				
L1	L2	L3	L4	H1	H2	H3	H4	C	Angº/Raio	
27,5	NA	NA	NA	22	NA	NA	23,3	33	30º	
Série: B03/CS/N23000										
931	3005	500	224x164x124	500	30 Kg	Esferas 1 Pista temp. P.E.M.				
931.1	3040				25 Kg	Esferas 1 Pista INOX P.E.M.				
944CLM	3050				10 kg	Perno Latão				
944PLM										
L1	L2	L3	L4	H1	H2	H3	H4	C	Angº/Raio	
12,8	NA	NA	NA	16,6	NA	NA	18,6	24,8	R2	
Série: B04										
907PLM	9500	500	354x274x202	500	10 kg	Perno Latão				
986	12050				30 Kg	Esferas 1 Pista temp. P.E.M.				
932	11510				30 Kg	Esferas 1 Pista temp. POLIS				
932.1	11680				25 Kg	Esferas 1 Pista INOX POLIS				
L1	L2	L3	L4	H1	H2	H3	H4	C	Angº/Raio	
15,7	NA	NA	11,7	33,5	14,6	NA	35	43,7	R2,5	
Série: SG Porta										
933	11240	400	354x274x202	400	40 Kg	Esferas 2 Pistas Temp. POLIS				
933.1	11310				30 Kg	Esferas 2 Pistas INOX POLIS				
933A	8750				60 Kg	Rol. agulhas				
941PLM	2650				10 kg	Perno Latão				
L1	L2	L3	L4	H1	H2	H3	H4	C	Angº/Raio	
24	23,3	17	19,25	32,7	3,2	6,7	32,7	35	20º	
Série: PF-90/CP/N22000										
937	2200	500	224x164x124	500	10 Kg	Esferas 1 Pista temp. POLIS				
937.1	2265				10 Kg	Esferas 1 Pista INOX POLIS				
964	2225				10 kg	Perno Latão / brass shaft				
9413	4400	1000	297x170x188	1000	15 Kg	Esferas 1 Pista temp. P.E.M.				
L1	L2	L3	L4	H1	H2	H3	H4	C	Angº/Raio	
10	NA	NA	NA	14	NA	NA	16	25	R2	
Série: Banheiros										
9048	9640	500	354x274x202	500	30 Kg	Esferas 1 Pista temp. P.E.M.				
L1	L2	L3	L4	H1	H2	H3	H4	C	Angº/Raio	
18,6	16,3	11,6	NA	27,2	NA	6,1	30	43,7	20º	
Série: CE/C65										
9089	8520	500	297x170x188	500	30 kg	Esferas 1 Pista temp. P.E.M.				
9089.1					25 Kg	Esferas 1 Pista INOX P.E.M.				
L1	L2	L3	L4	H1	H2	H3	H4	C	Angº/Raio	
18,6	16,3	11,5	NA	27,2	NA	6,1	29	43,7	20º	
Série: CE/C65										
949	8620	500	354X274X202	500	30 kg	Esferas 1 Pista temp. POLIS				
949.1	8520				25 Kg	Esferas 1 Pista INOX POLIS				
977	3000	160	297x170x188	160	60 Kg	Rol. agulhas				
L1	L2	L3	L4	H1	H2	H3	H4	C	Angº/Raio	
18,6	16,3	11,4	NA	27,2	NA	6,1	29	43,7	15º	
Série: CE/C65										
950	6325	500	297x170x188	500	30 Kg	Esferas 1 Pista temp. P.E.M.				
L1	L2	L3	L4	H1	H2	H3	H4	C	Angº/Raio	
16	NA	NA	NA	20,6	NA	1,55	24	28,1	15º	
Série: SW-Especial										

Ref.		QTY. MIN		QTY.		Especificações			
953	4615	500	297x170x188	500	30 Kg	Esferas 1 Pista temp. POLIS			
953.1					25 Kg	Esferas 1 Pista INOX POLIS			
L1	L2	L3	L4	H1	H2	H3	H4	C	Angº/Raio
17	15,9	12,3	NA	19,5	NA	2,2	21,6	28,7	R2,5
Série:					SR				
959	4010	500	297x170x188	500	30 Kg	Esferas 1 Pista temp. POLIS			
959.1	3900		354x274x202		25 Kg	Esferas 1 Pista INOX POLIS			
L1	L2	L3	L4	H1	H2	H3	H4	C	Angº/Raio
19,3	NA	NA	NA	14	NA	NA	16	24,7	R2
Série:					B06 Janela				
960	12795	500	354x274x202	500	30 Kg	Esferas 1 Pista temp. POLIS			
960.1	12805				25 Kg	Esferas 1 Pista INOX POLIS			
996	12795				30 Kg	Esferas 1 Pista temp. P.E.M.			
L1	L2	L3	L4	H1	H2	H3	H4	C	Angº/Raio
20,2	19,6	15,6	NA	29,5	NA	2	31	39,6	R2,5
Série:					B06 Porta				
9088	6915	500	297x170x188	500	30 Kg	Esferas 1 Pista temp. P.E.M.			
9088.1	6815				25 Kg	Esferas 1 Pista INOX P.E.M.			
L1	L2	L3	L4	H1	H2	H3	H4	C	Angº/Raio
16	15,5	9,6	9	21,5	4	2	21,3	30	20º
998	7195	500	297x170x188	500	30 Kg	Esferas 1 Pista temp. P.E.M.			
998.1					25 Kg	Esferas 1 Pista INOX P.E.M.			
L1	L2	L3	L4	H1	H2	H3	H4	C	Angº/Raio
16	15,5	9,6	9	21,5	4	2	22,3	30	20º
Série:					B05H				
90106.1SF40S	9225	600	297X170X188	600	40 Kg	Esferas 2 Pistas INOX POLIS			
L1	L2	L3	L4	H1	H2	H3	H4	C	Angº/Raio
16,1	15,7	9,4	8,8	22	3,9	2,3	23,9	29,9	R2,5
Série:					NA				
936	17850	500	354X274X202	1500	30 Kg	Esferas 1 Pista temp. P.E.M.			
962PLM	13800				10 kg	Perno Latão			
L1	L2	L3	L4	H1	H2	H3	H4	C	Angº/Raio
12,9	9	NA	NA	20	NA	2	21,7	25	R2,5
Série:					ECOBEL				
90127.0SF30S	5800	500	354X274X202	500	30 Kg	Esferas 1 Pista temp. P.E.M.			
L1	L2	L3	L4	H1	H2	H3	H4	C	Angº/Raio
12,9	9	NA	NA	20	NA	2	21,7	25	20º
Série:					NA				
9002	11300	400	354x274x202	400	50 Kg	Rol. agulhas			
934	11375				40 Kg	Esferas 2 Pistas Temp. POLIS			
934.1	11375				30 Kg	Esferas 2 Pistas INOX POLIS			
963	10500				10 kg	Perno Latão			
L1	L2	L3	L4	H1	H2	H3	H4	C	Angº/Raio
24	27,2	21	20	33	1,5	10	34,5	36,5	20º
Série:					CMB87/8100				
930ANANT.1	13370	500	354x274x202	500	30 Kg	Esferas 2 Pistas INOX POLIS			
L1	L2	L3	L4	H1	H2	H3	H4	C	Angº/Raio
24	27,4	21,7	20	24,3	1,4	1,5	24	36,5	20º
Série:					B03/CS/N23000				