

série | protect



Características

- » Teclado metálico, resistente a vandalismo
- » Fácil instalação e utilização
- » Códigos de 4 dígitos
- » 15 utilizadores
- » Aplicação em portas exteriores

Aplicações

- » Comercial
- » Industrial
- » Residencial

Gama de Produtos

- » iTronic

iTronic

O controlo de acessos **iTronic** é alimentado por pilhas alcalinas e é de fácil instalação e utilização.

A identificação dos 15 utilizadores é efectuada por códigos de 4 dígitos.

A chave é utilizada para abertura alternativa e para bloqueio de todos os códigos. A função antipânico da fechadura garante a abertura pelo interior em qualquer situação, recolhendo o trinco e fecho em simultâneo.

O vedante fornecido (opcional) permite a instalação em portas exteriores.

| Fechadura

função anti-pânico A 156.2

testa à broca 70mm

fecho de 25mm

trinco de 19mm

travão de segurança



| Puxador



German (PG)



Constanza (CS)

outros designs possíveis sobre pedido

| Acabamento

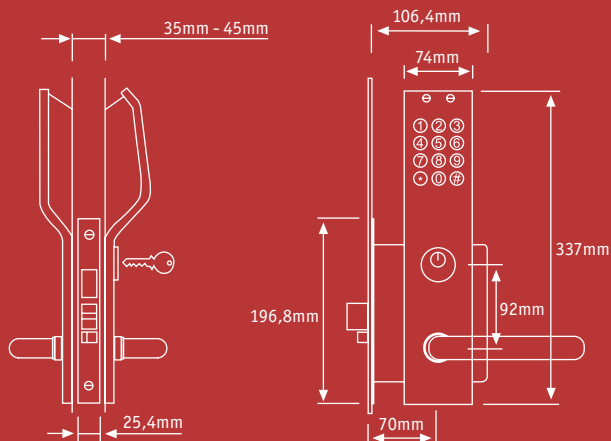
cromado

cromado fôco

latão polido

outros acabamentos possíveis sobre pedido

| Espessura de porta (outras sobre pedido)



| Abertura



esquerda



direita



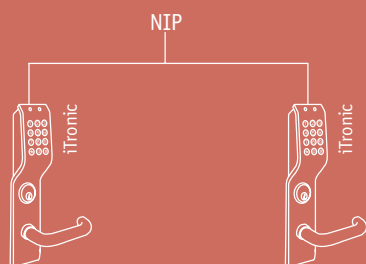
direita invertida



esquerda invertida



| Gama de Produtos



Inovação | Tecnologia | Design

iTronic

- | Códigos pessoais de 4 dígitos;
- | 1 código de programação;
- | 15 códigos de utilizador;
- | Alimentado por 5 pilhas alcalinas;
- | Memória não volátil mantém programação durante substituição de pilhas;
- | Informação de pilhas com carga baixa;
- | Unidade programada para resistir à tentativa de descodificação. Bloqueia após introdução de 6 códigos incorrectos;
- | Modo de passagem. Acesso sem introdução de código;
- | Abertura por comando remoto (dois contactos secos);
- | Abertura de emergência por controlo remoto (relé). A unidade passa automaticamente para o modo de passagem 8 segundos após activação de alarme (ex.: relé de central de incêndio);
- | Função anti-pânico. Pelo interior o puxador recolhe trinco e fecho em simultâneo;
- | Vedante (opcional) para aplicação em portas exteriores.

Código: iTronic | Puxador | Acabamento | Espessura de porta | Abertura

Ciftrónica[®]
SISTEMAS

T +351 256 780 100 F +351 256 783 395 cifial@cifial.pt www.cifial.pt

A CIFIAL reserva-se ao direito de efectuar modificações de especificação do produto, devido à sua evolução, sem aviso prévio.